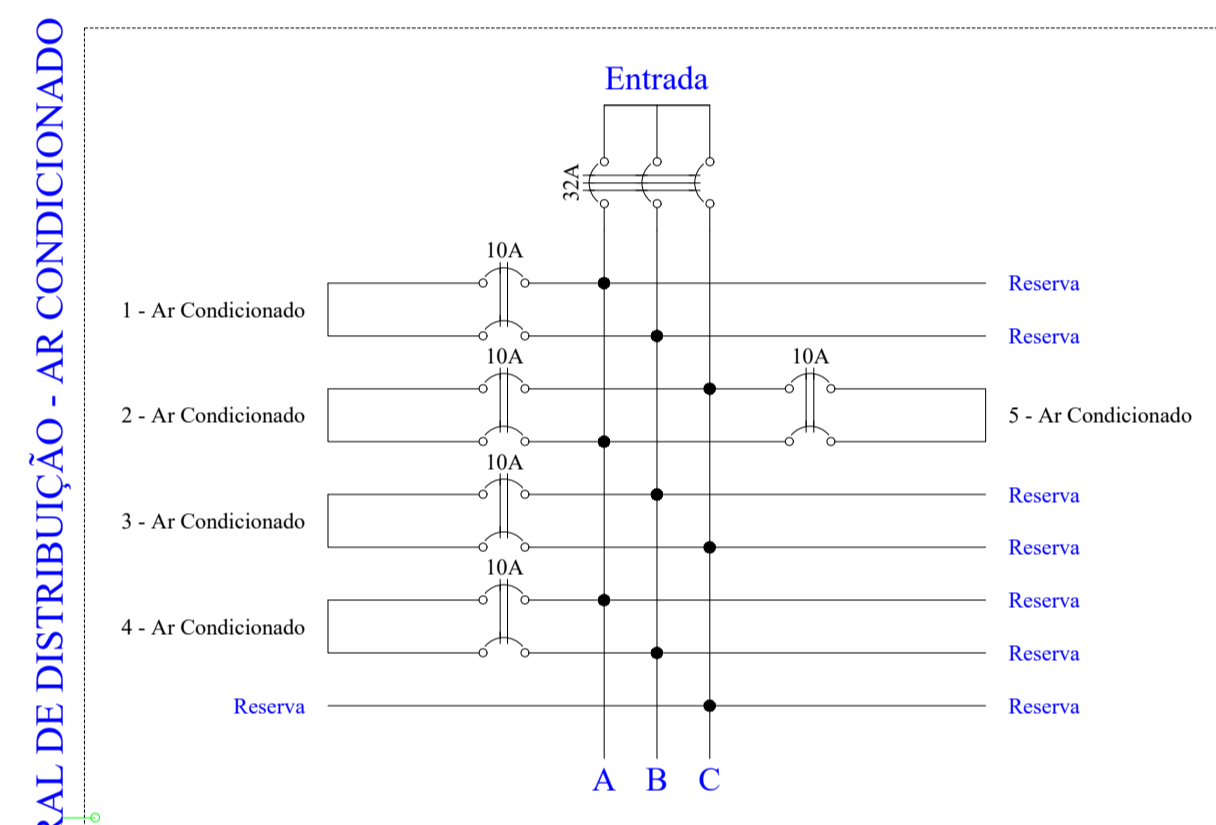


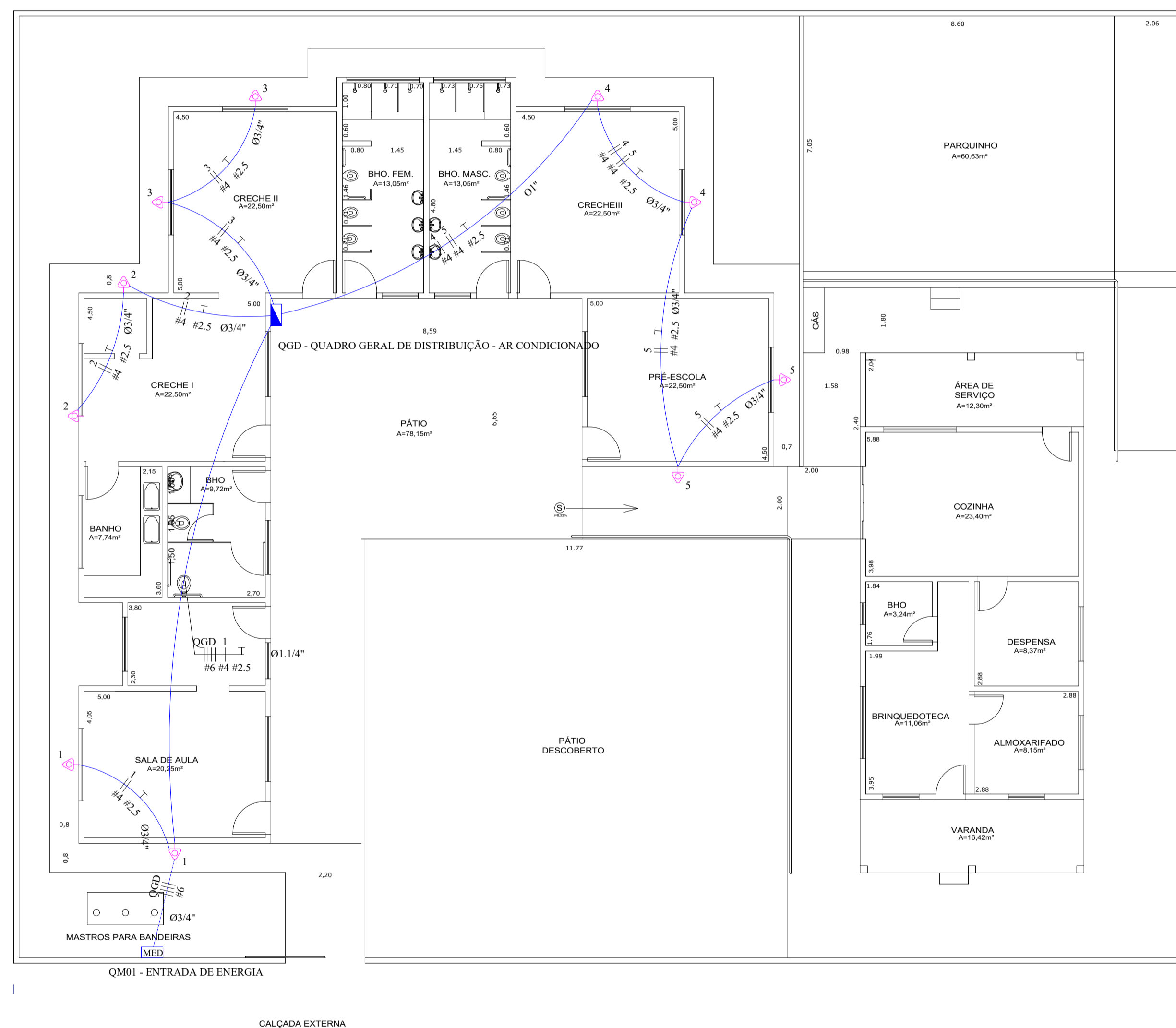
Quadro de Cargas												
QGD - QUADRO GERAL DE DISTRIBUIÇÃO - AR CONDICIONADO												
Circ.	Descrição	Nr Cond.	Pot. W	Pot. V.A	Demanda (%)	Fat. Pot.	Corr. A	Fases	Prot. A	Cond. mm2	Fases ABC	Obs.
1	Ar Condicionado	2	1876,0	2345,0		0,80	6,17	2	10A	4	AB	Obs.:
2	Ar Condicionado	2	1876,0	2345,0		0,80	6,17	2	10A	4	CA	Obs.:
3	Ar Condicionado	2	1876,0	2345,0		0,80	6,17	2	10A	4	BC	Obs.:
4	Ar Condicionado	2	1876,0	2345,0		0,80	6,17	2	10A	4	AB	Obs.:
5	Ar Condicionado	2	1876,0	2345,0		0,80	6,17	2	10A	4	CA	Obs.:
Total		10	9380,0	11725,0								
Aliment. C=10m QT=2%			13033,3	16291,6	100%	0,80	24,70	3	32A	6	ABC	-
Potência Demandada: 100% (9380,0 W) (11725,0 V.A)												
Corrente nas Fases: A=24,7A B=18,5A C=18,5A												



Obs.: Quadro e barramento Trifásico (18 módulos) - 100A

LEGENDA:

- Tomada para Ar Condicionado Split 9000 Btu's
- Quadro Geral de luz e força
- Caixa para Medidor
- Disjuntor a seco - DIN Curva C 10A 2P
- Disjuntor a seco - DIN Curva C 32A 3P
- Eletroduto no Teto
- Eletroduto no Piso
- Neutro, Fase, Terra



PLANTA BAIXA
ESCALA 1/100

<p>EMEI FERNADO DEAK - PROJETO TÉCNICO - ELÉTRICA</p> <p>CLIMATIZAÇÃO DE SALAS DE AULA</p>		<p>FOLHA</p> <p>03/15</p>						
<p>PROPRIETARIO</p> <p>PREFEITURA MUNICIPAL DE PRESIDENTE VENCESLAU SP</p> <p>LOCAL</p> <p>Rua Adolfo de Oliveira Lima, 280 - Morada do Sol</p> <p>PRESIDENTE VENCESLAU SP</p> <p>SECRETARIA MUNICIPAL DE EDUCAÇÃO</p> <p>Aparecido de Melo</p> <p>SECRETARIA MUNICIPAL DE PLANEJAMENTO E GESTÃO</p> <p>Livia Alexandrino dos Santos Josué</p> <p>DESENHO: SETEMBRO/2021</p>								
<p>SITUAÇÃO</p>		<p>PREFEITO MUNICIPAL</p> <p>Bárbara Medeiros Vilches</p>						
<p>ÁREA</p> <table border="1"> <tr> <td>EXISTENTE</td> <td>943,03 m2</td> </tr> <tr> <td>A CONSTRUIR</td> <td>108,51 m2</td> </tr> <tr> <td>TOTAL</td> <td>1.051,54 m2</td> </tr> </table>		EXISTENTE	943,03 m2	A CONSTRUIR	108,51 m2	TOTAL	1.051,54 m2	<p>Luis Henrique Vilela Arfelli</p> <p>Engenheiro Eletricista</p> <p>CREA-SP 5069254840</p> <p>ART = 28027230211409203</p>
EXISTENTE	943,03 m2							
A CONSTRUIR	108,51 m2							
TOTAL	1.051,54 m2							