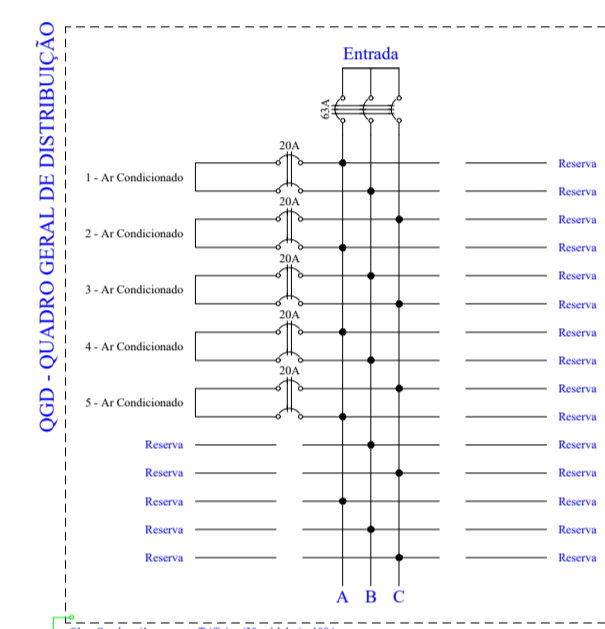
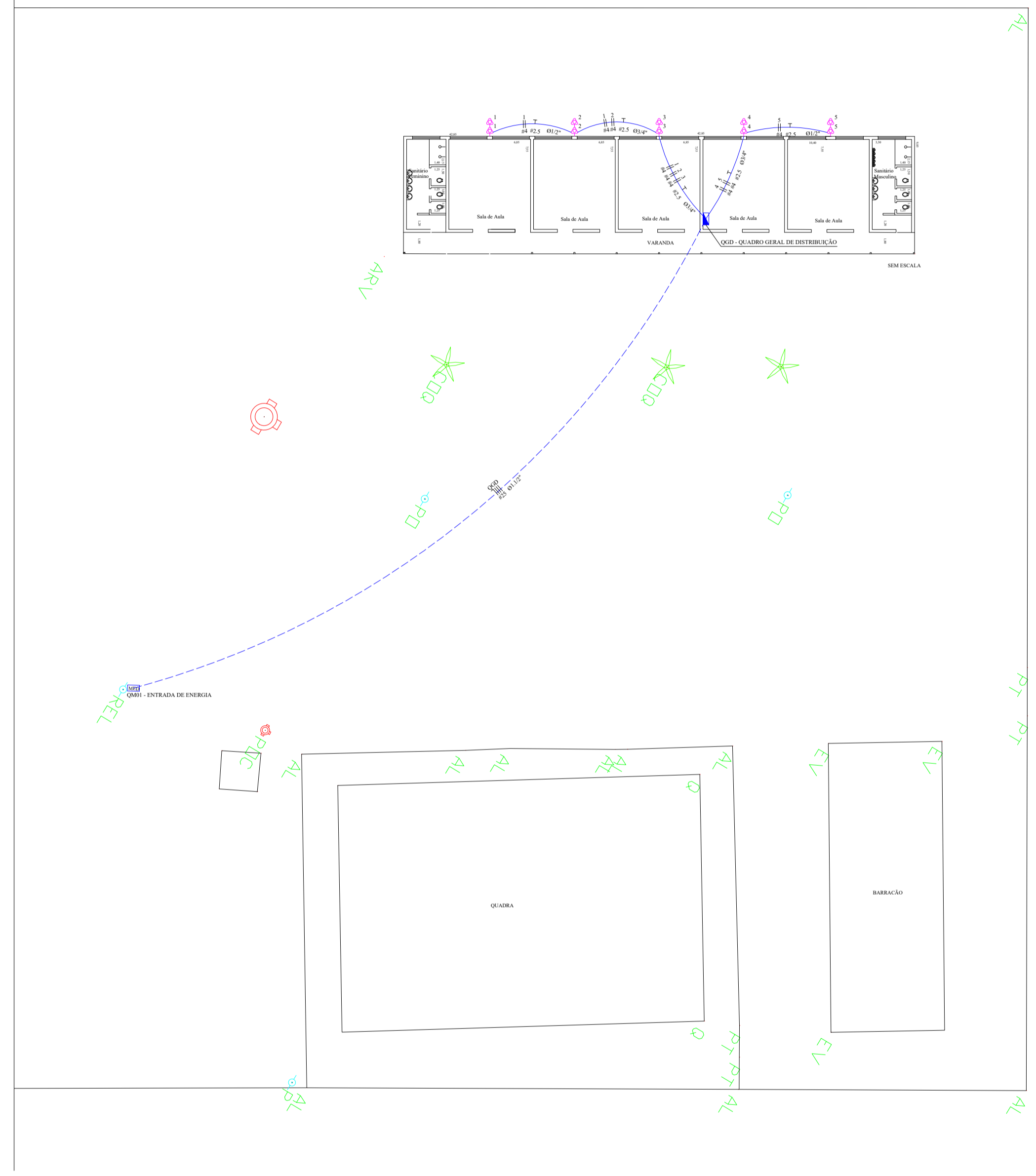


Quadro de Cargas										
QGD - QUADRO GERAL DE DISTRIBUIÇÃO										
Ord.	Descrição	Q ₁ (VA)	Q ₂ (VA)	Q ₃ (VA)	Q ₄ (VA)	Q ₅ (VA)	Q ₆ (VA)	Q ₇ (VA)	Q ₈ (VA)	Q ₉ (VA)
1	A/C Condensado	2	3000	3000	3000	3000	3000	3000	3000	3000
2	A/C Condensado	2	3000	3000	3000	3000	3000	3000	3000	3000
3	A/C Condensado	2	3000	3000	3000	3000	3000	3000	3000	3000
4	A/C Condensado	2	3000	3000	3000	3000	3000	3000	3000	3000
5	A/C Condensado	2	3000	3000	3000	3000	3000	3000	3000	3000
6	A/C Condensado	2	3000	3000	3000	3000	3000	3000	3000	3000
7	A/C Condensado	2	3000	3000	3000	3000	3000	3000	3000	3000
8	A/C Condensado	2	3000	3000	3000	3000	3000	3000	3000	3000
9	A/C Condensado	2	3000	3000	3000	3000	3000	3000	3000	3000
10	A/C Condensado	2	3000	3000	3000	3000	3000	3000	3000	3000
11	A/C Condensado	2	3000	3000	3000	3000	3000	3000	3000	3000
12	A/C Condensado	2	3000	3000	3000	3000	3000	3000	3000	3000
13	A/C Condensado	2	3000	3000	3000	3000	3000	3000	3000	3000
14	A/C Condensado	2	3000	3000	3000	3000	3000	3000	3000	3000
15	A/C Condensado	2	3000	3000	3000	3000	3000	3000	3000	3000
16	A/C Condensado	2	3000	3000	3000	3000	3000	3000	3000	3000
17	A/C Condensado	2	3000	3000	3000	3000	3000	3000	3000	3000
18	A/C Condensado	2	3000	3000	3000	3000	3000	3000	3000	3000
19	A/C Condensado	2	3000	3000	3000	3000	3000	3000	3000	3000
20	A/C Condensado	2	3000	3000	3000	3000	3000	3000	3000	3000
21	A/C Condensado	2	3000	3000	3000	3000	3000	3000	3000	3000
22	A/C Condensado	2	3000	3000	3000	3000	3000	3000	3000	3000
23	A/C Condensado	2	3000	3000	3000	3000	3000	3000	3000	3000
24	A/C Condensado	2	3000	3000	3000	3000	3000	3000	3000	3000
25	A/C Condensado	2	3000	3000	3000	3000	3000	3000	3000	3000
26	A/C Condensado	2	3000	3000	3000	3000	3000	3000	3000	3000
27	A/C Condensado	2	3000	3000	3000	3000	3000	3000	3000	3000
28	A/C Condensado	2	3000	3000	3000	3000	3000	3000	3000	3000
29	A/C Condensado	2	3000	3000	3000	3000	3000	3000	3000	3000
30	A/C Condensado	2	3000	3000	3000	3000	3000	3000	3000	3000
31	A/C Condensado	2	3000	3000	3000	3000	3000	3000	3000	3000
32	A/C Condensado	2	3000	3000	3000	3000	3000	3000	3000	3000
33	A/C Condensado	2	3000	3000	3000	3000	3000	3000	3000	3000
34	A/C Condensado	2	3000	3000	3000	3000	3000	3000	3000	3000
35	A/C Condensado	2	3000	3000	3000	3000	3000	3000	3000	3000
36	A/C Condensado	2	3000	3000	3000	3000	3000	3000	3000	3000
37	A/C Condensado	2	3000	3000	3000	3000	3000	3000	3000	3000
38	A/C Condensado	2	3000	3000	3000	3000	3000	3000	3000	3000
39	A/C Condensado	2	3000	3000	3000	3000	3000	3000	3000	3000
40	A/C Condensado	2	3000	3000	3000	3000	3000	3000	3000	3000
41	A/C Condensado	2	3000	3000	3000	3000	3000	3000	3000	3000
42	A/C Condensado	2	3000	3000	3000	3000	3000	3000	3000	3000
43	A/C Condensado	2	3000	3000	3000	3000	3000	3000	3000	3000
44	A/C Condensado	2	3000	3000	3000	3000	3000	3000	3000	3000
45	A/C Condensado	2	3000	3000	3000	3000	3000	3000	3000	3000
46	A/C Condensado	2	3000	3000	3000	3000	3000	3000	3000	3000
47	A/C Condensado	2	3000	3000	3000	3000	3000	3000	3000	3000
48	A/C Condensado	2	3000	3000	3000	3000	3000	3000	3000	3000
49	A/C Condensado	2	3000	3000	3000	3000	3000	3000	3000	3000
50	A/C Condensado	2	3000	3000	3000	3000	3000	3000	3000	3000
51	A/C Condensado	2	3000	3000	3000	3000	3000	3000	3000	3000
52	A/C Condensado	2	3000	3000	3000	3000	3000	3000	3000	3000
53	A/C Condensado	2	3000	3000	3000	3000	3000	3000	3000	3000
54	A/C Condensado	2	3000	3000	3000	3000	3000	3000	3000	3000
55	A/C Condensado	2	3000	3000	3000	3000	3000	3000	3000	3000
56	A/C Condensado	2	3000	3000	3000	3000	3000	3000	3000	3000
57	A/C Condensado	2	3000	3000	3000	3000	3000	3000	3000	3000
58	A/C Condensado	2	3000	3000	3000	3000	3000	3000	3000	3000
59	A/C Condensado	2	3000	3000	3000	3000	3000	3000	3000	3000
60	A/C Condensado	2	3000	3000	3000	3000	3000	3000	3000	3000
61	A/C Condensado	2	3000	3000	3000	3000	3000	3000	3000	3000
62	A/C Condensado	2	3000	3000	3000	3000	3000	3000	3000	3000
63	A/C Condensado	2	3000	3000	3000	3000	3000	3000	3000	3000
64	A/C Condensado	2	3000	3000	3000	3000	3000	3000	3000	3000
65	A/C Condensado	2	3000	3000	3000	3000	3000	3000	3000	3000
66	A/C Condensado	2	3000	3000	3000	3000	3000	3000	3000	3000
67	A/C Condensado	2	3000	3000	3000	3000	3000	3000	3000	3000
68	A/C Condensado	2	3000	3000	3000	3000	3000	3000	3000	3000
69	A/C Condensado	2	3000	3000	3000	3000	3000	3000	3000	3000
70	A/C Condensado	2	3000	3000	3000	3000	3000	3000	3000	3000
71	A/C Condensado	2	3000	3000	3000	3000	3000	3000	3000	3000
72	A/C Condensado	2	3000	3000	3000	3000	3000	3000	3000	3000
73	A/C Condensado	2	3000	3000	3000	3000	3000	3000	3000	3000
74	A/C Condensado	2	3000	3000	3000	3000	3000	3000	3000	3000
75	A/C Condensado	2	3000	3000	3000	3000	3000	3000	3000	3000
76	A/C Condensado	2	3000	3000	3000	3000	3000	3000	3000	3000
77	A/C Condensado	2	3000	3000	3000	3000	3000	3000	3000	3000
78	A/C Condensado	2	3000	3000	3000	3000	3000	3000	3000	3000
79	A/C Condensado	2	3000	3000	3000	3000	3000	3000	3000	3000
80	A/C Condensado	2	3000	3000	3000	3000	3000	3000	3000	3000
81	A/C Condensado	2	3000	3000	3000	3000	3000	3000	3000	3000
82	A/C Condensado	2	3000	3000	3000	3000	3000	3000	3000	3000
83	A/C Condensado	2	3000	3000	3000	3000	3000	3000	3000	3000
84	A/C Condensado	2	3000	3000	3000	3000	3000	3000	3000	3000
85	A/C Condensado	2	3000	3000	3000	3000	3000	3000	3000	3000
86	A/C Condensado	2	3000	3000	3000	3000	3000	3000	3000	3000
87	A/C Condensado	2	3000	3000	3000	3000	3000	3000	3000	3000
88	A/C Condensado	2	3000	3000	3000	3000	3000	3000	3000	3000
89	A/C Condensado	2	3000	3000	3000	3000	3000	3000	3000	3000
90	A/C Condensado	2	3000	3000	3000	3000	3000	3000	3000	3000
91	A/C Condensado	2	3000	3000	3000	3000	3000	3000	3000	3000
92	A/C Condensado	2	3000	3000	3000	3000	3000	3000	3000	3000
93	A/C Condensado	2	3000	3000	3000	3000	3000	3000	3000	3000
94	A/C Condensado	2	3000	3000	3000	3000	3000	3000	3000	3000
95	A/C Condensado	2	3000	3000	3000	3000	3000	3000	3000	3000
96	A/C Condensado	2	3000	3000	3000	3000	3000	3000	3000	3000
97	A/C Condensado	2	3000	3000	3000	3000	3000	3000	3000	3000
98	A/C Condensado	2	3000	3000	3000	3000	3000	3000	3000	3000
99	A/C Condensado	2	3000	3000	3000	3000	3000	3000	3000	3000
100	A/C Condensado	2	3000	3000	3000	3000	3000	3000	3000	3000



- LEGENDA:**
- Tabela para Ar Condicionado Split 24000 Volt Billboard
 - Quadro Geral de Injeção
 - Caixa para Medidor
 - Chajaneira a ar - 220V Classe C 200, 2P
 - Chajaneira a ar - 220V Classe C 200, 2P
 - Eletroduto em PVC
 - Eletroduto em Tolo
 - Naveio, Fuso, Tapa



EMEFEL DALVA FERREIRA MELO - PROJETO TÉCNICO - ELÉTRICO		FOLHA 09/15
CLIMATIZAÇÃO DE SALAS DE AULA		
<p>PROPRIETARIO PREFEITURA MUNICIPAL DE PRESIDENTE VENCESLAU SP</p> <p>LOCAL ASSENTAMENTO PRIMAVERA</p> <p>PRESIDENTE VENCESLAU SP</p> <p>SECRETARIA MUNICIPAL DE EDUCAÇÃO APARECIDO DE MELO</p> <p>SECRETARIA MUNICIPAL DE PLANEJAMENTO E GESTÃO LIVIA ALEXANDRINA DOS SANTOS JOSUE</p> <p style="text-align: right;">DESENHO: SETEMBRO/2021</p>		
<p>SITUAÇÃO S/ ESCALA</p>		