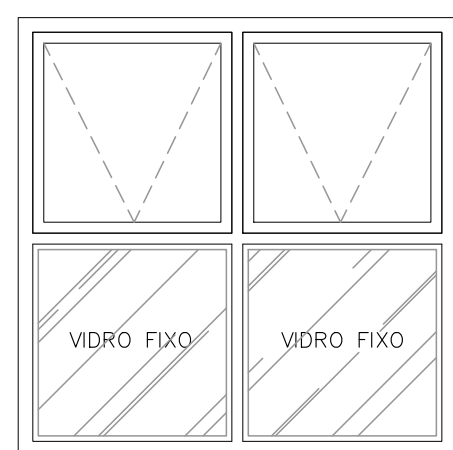
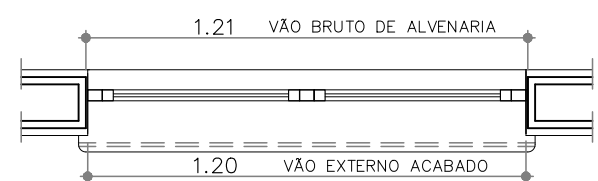


CAIXILHOS EM ALUMÍNIO

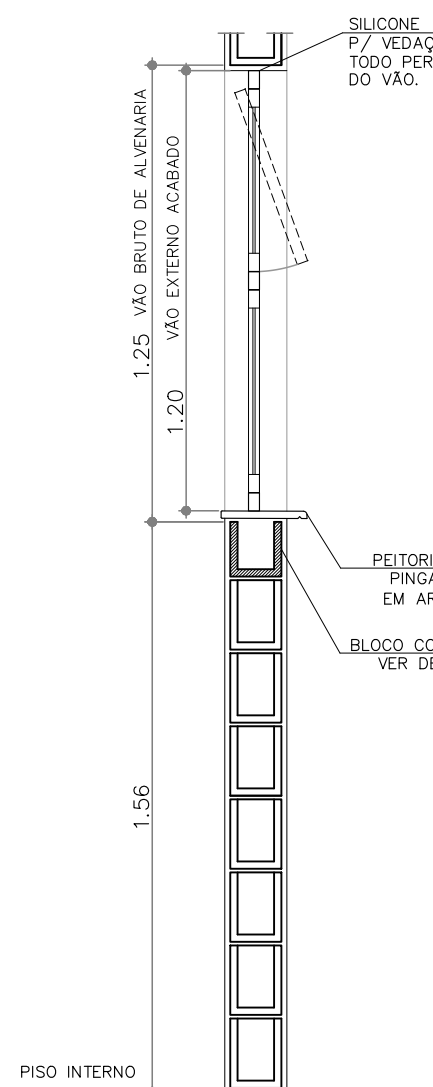


VISTA INTERNA

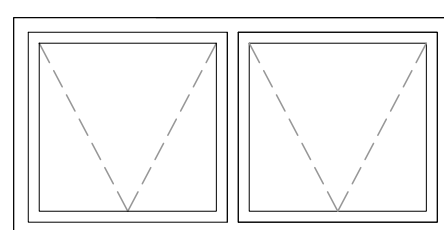


PLANTA

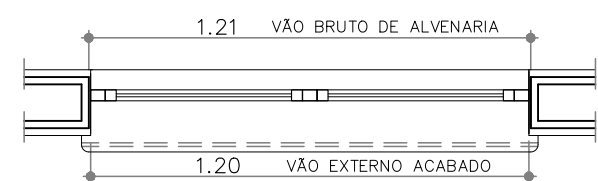
CA01
C/ FERRAGEM E VIDRO LISO e=4mm
TOTAL = 20um



CORTE

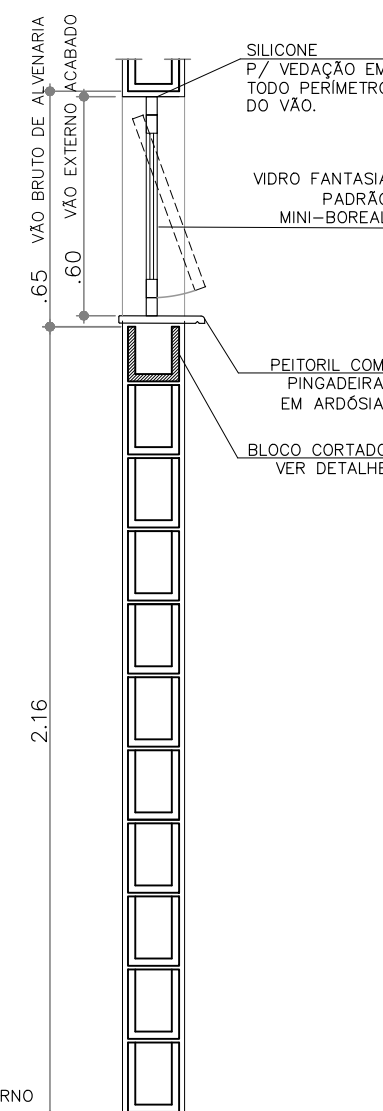


VISTA INTERNA



PLANTA

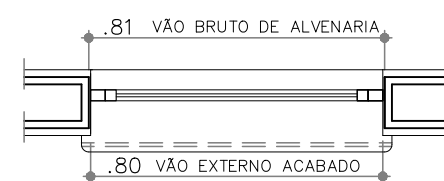
CA02
C/ FERRAGEM E VIDRO LISO e=4mm
TOTAL = 02um



CORTE

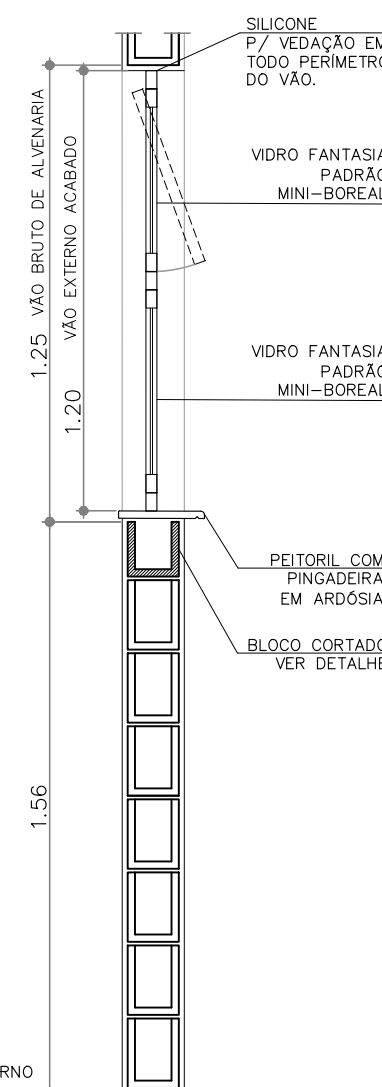


VISTA INTERNA



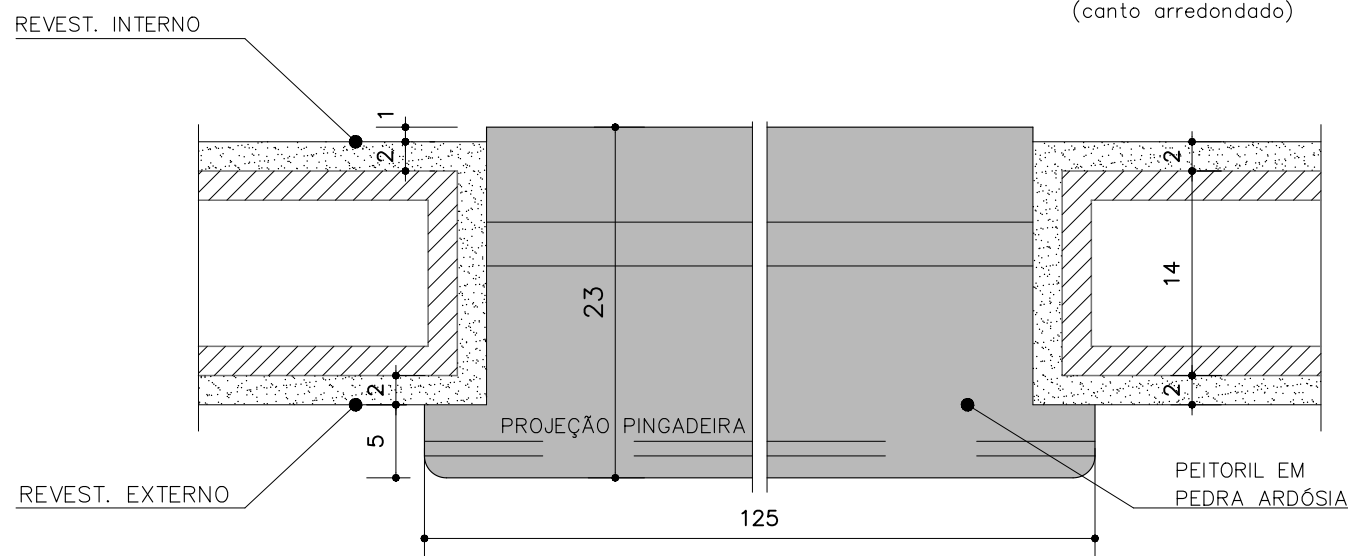
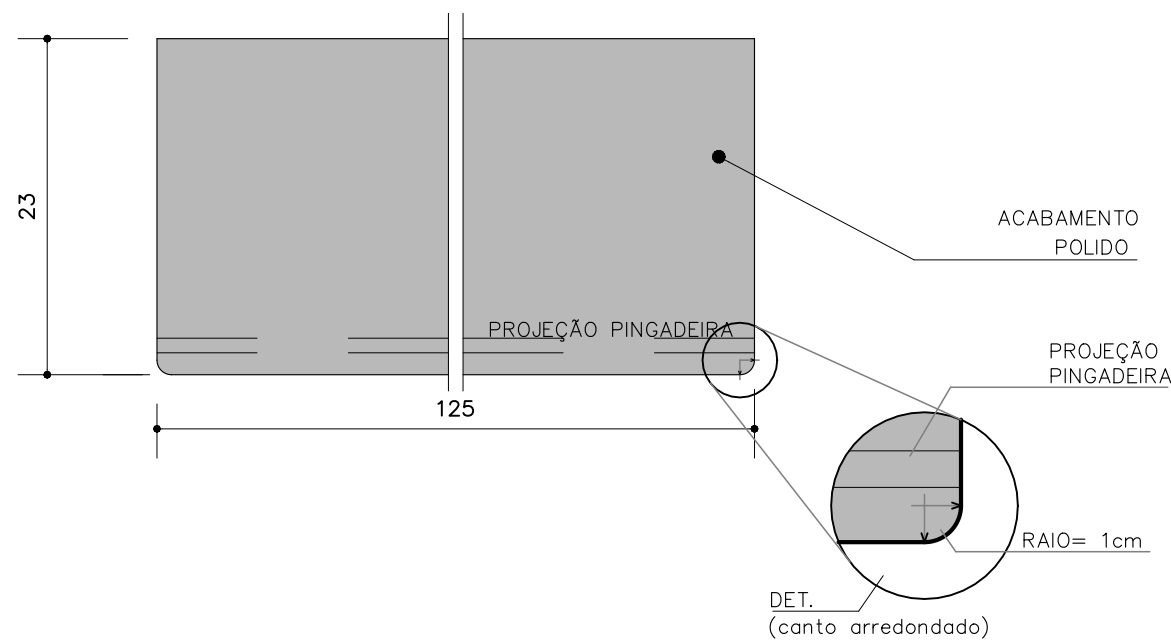
PLANTA

CA03
C/ FERRAGEM E VIDRO LISO e=4mm
TOTAL = 02um

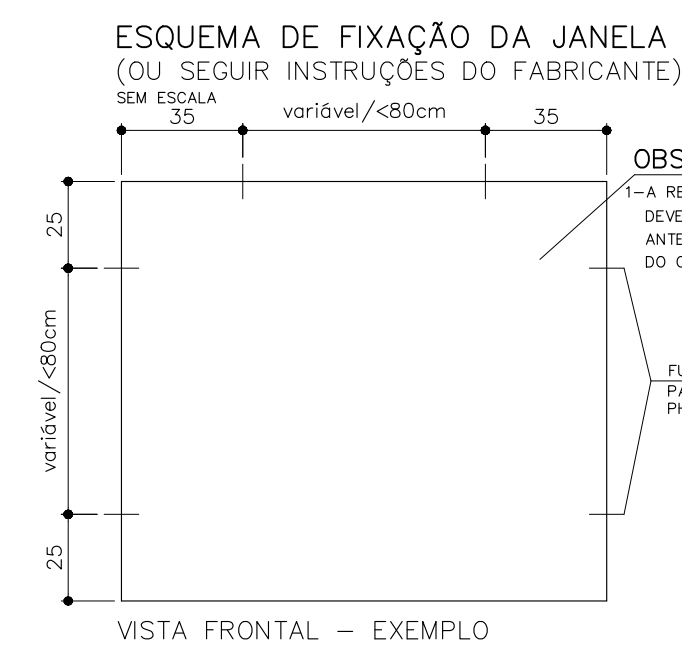


CORTE

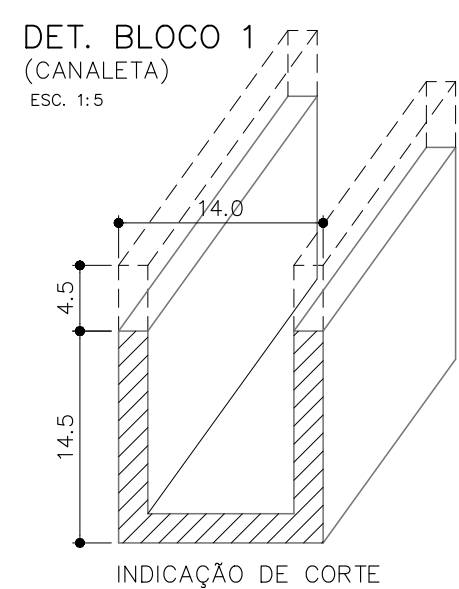
PLANTA - PEDRA ARDÓSIA
(18x125 e=2,0)
ESC. 1:5
DIMENSÕES EM CENTÍMETROS



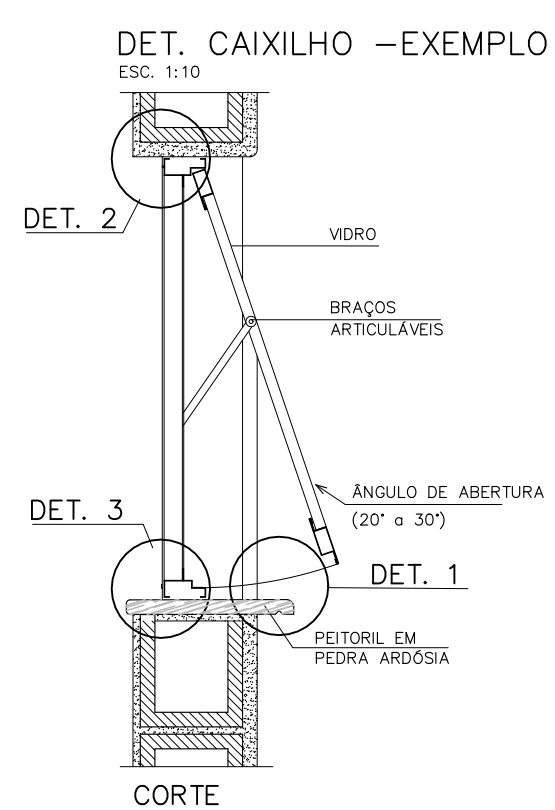
PLANTA PEITORIL - EXEMPLO
DIMENSÕES EM CENTÍMETROS
ESC. 1:5



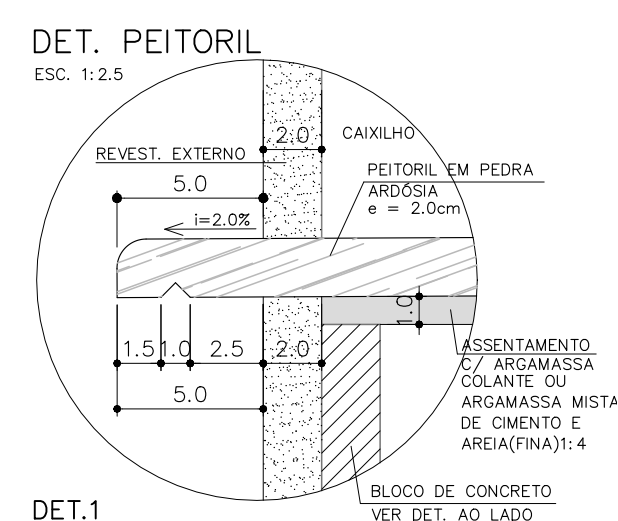
VISTA FRONTAL - EXEMPLO



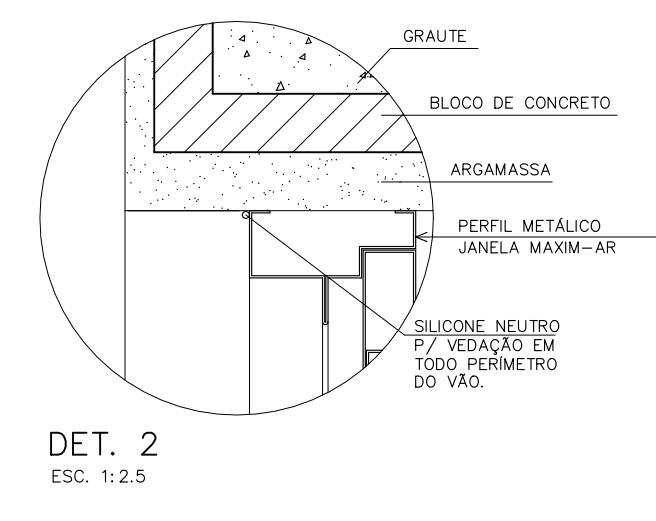
INDICAÇÃO DE CORTE



CORTE

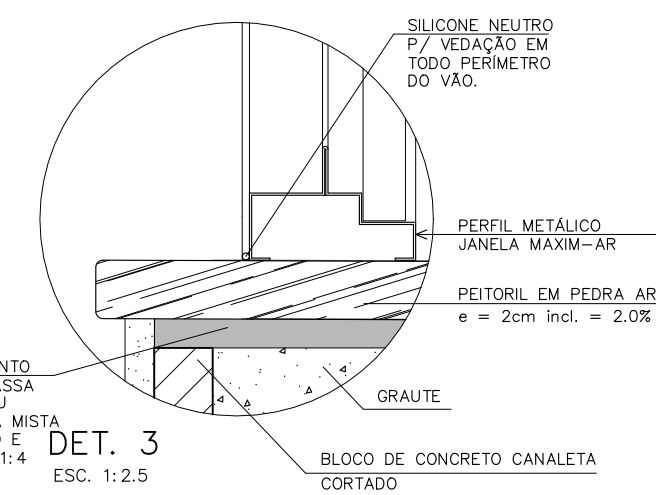


DET.1



DET. 2

ESC. 1:2,5



DET. 3

ESC. 1:2,5

FONTE / DADOS DE BASE

CDHU
ENG. FERNANDO AREVALLO LLATA SUPERINTENDENTE DE PROJETOS
ARQ. ANA MARIA A. COELHO GERENTE
ARQ. LUIZ GUSTAVO DELLA NOCE GESTOR
TEC. ANA CAROLINA DE QUADROS PROJETISTA
APOIO CDHU
ARQ. CATHARINA CHRISTINA TEIXEIRA COORDENAÇÃO
ARQ. RICARDO COUTO ARQUITETO
ARQ. MAIANI BALLONI ARQUITETA

LEGENDA/TABELAS

NOTAS:
TODOS OS CAIXILHOS DEVERÃO SER FIXADOS COM PARAFUSOS DE AÇO ZINCADO E BUCHAS DE NAYLON. PARA EXECUÇÃO DOS VÃOS PADRONIZADOS, DEVERÃO SER OBSERVADOS OS SEGUINTES PROCEDIMENTOS:
1- GABARITAR PREVIAMENTE TODOS OS VÃOS DA ALVENARIA;
2- OS CORTES DE CANALETAS (PEITORIL) DEVERÃO SER PREVIAMENTE CORTADOS NO CANTEIRO DA OBRA ANTES DO ASSENTAMENTO;
3- PARA EXECUÇÃO DE ACABAMENTO DOS VÃOS COM ARGAMASSA UTILIZAR GABARITOS COM ESPESURAS E TOLERÂNCIA INDICADAS NO PROJETO;
4- INSTALAR PEITORIL COM CAIMENTO INDICADO E EXECUTAR OS ARREMATES APOS AS REQUADRAÇÕES DAS OMBREIRAS LATERAIS E VERGA SUPERIOR;
5- PROTEGER O PEITORIL COM PLÁSTICO DURANTE A FASE DE PINTURA DAS FACHADAS. OS VÃOS TAMBEM DEVERÃO RECEBER O MESMO TIPO DE PINTURA (LATEX ACRÍLICO) NO MÍNIMO 3 DIAS;
6- OS CAIXILHOS DEVERÃO SER FIXADOS CONFORME INDICAÇÕES DO FABRICANTE, SALVO CONTRÁRIO, SEGUIR AS ESPECIFICAÇÕES DE PROJETO;
7- AJUSTAR A FIXAÇÃO DAS JANELAS DE MODO QUE AS FOLGAS FIQUEM IGUALMENTE DISTRIBUÍDAS E O TORQUE NOS PARAFUSOS SEJA DA MESMA INTENSIDADE;
8- PARA ARMAZENAMENTO DOS CAIXILHOS NA OBRA SEGUIR AS INSTRUÇÕES DOS FABRICANTES;
9- PARA OS VÃOS DOS CAIXILHOS, NÃO SERÃO ADMITIDOS VARIÁVEIS DE MEDIDAS NA LARGURA E ALTURA, MAIORES QUE 3mm;
10- UTILIZAR SOMENTE ESQUADRIAS QUALIFICADAS.
11- AS JANELAS DEVERÃO APRESENTAR DESEMPENHO MECÂNICO CONDIZENTE COM A ZONA DE UTILIZAÇÃO E ALTURA DO EDIFÍCIO, DEVENDO SER ENSAIADAS DE ACORDO COM A NBR 10821.

Revisões (discriminação)	Nº	Data	Rubrica
Emissão Inicial	00	MAI/21	
Dimensões do edifício e acabamentos	01	JUN/21	

CDHU Companhia de Desenvolvimento Habitacional e Urbano
Rua Boa Vista, 170 - São Paulo - Tel: 2505.2000 - CNPJ 47.865.597/0001-09

PROJETO
ESPAÇO SAÚDE

ENDEREÇO / MUNICÍPIO

TÍTULO
ARQUITETURA

ÁREA | FOLHA
ARQ | 10/13

ASSUNTO

CAIXILHOS, PEITORIS E DETALHES

ESCALA GRÁFICA	ESCALA NOMINAL	DATA
0 0,5 1 1,50 (m)	1:50	JUN/2021

ASSINATURAS
proprietário CNPJ

aprovação do projeto - responsável técnico c.r.e.a. pref.
obra - responsável técnico c.r.e.a. pref.

ESPAÇO PARA APROVAÇÃO

CÓDIGO CDHU EMPREENDIMENTO
Projeto 0 0 0 0 0 0 Região 0 0 Município 0 0 Versão Etapa do Projeto 0 0 P E