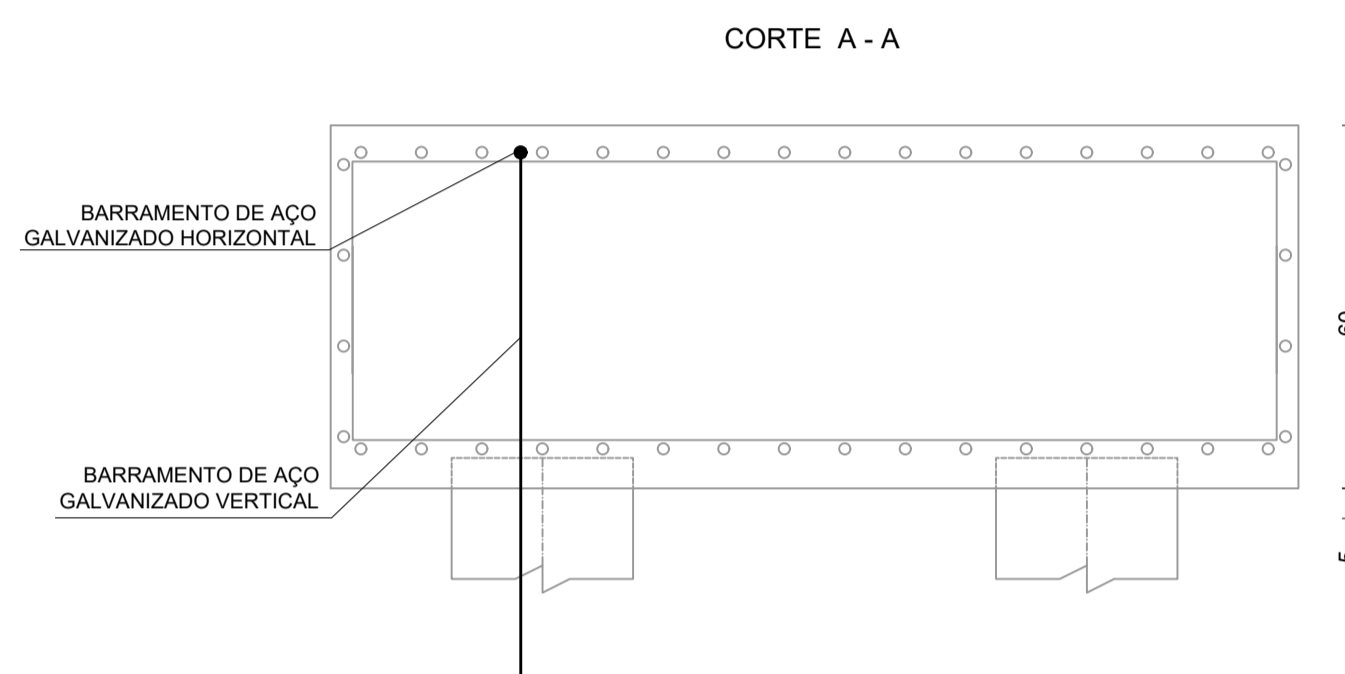
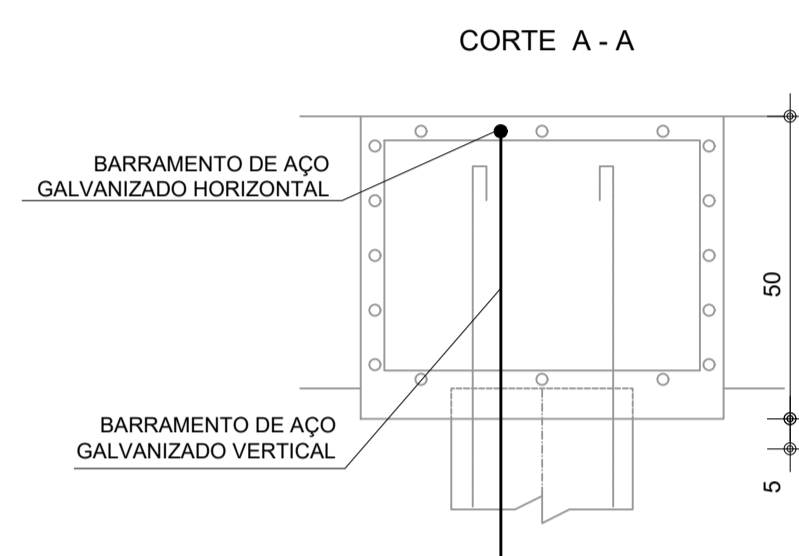
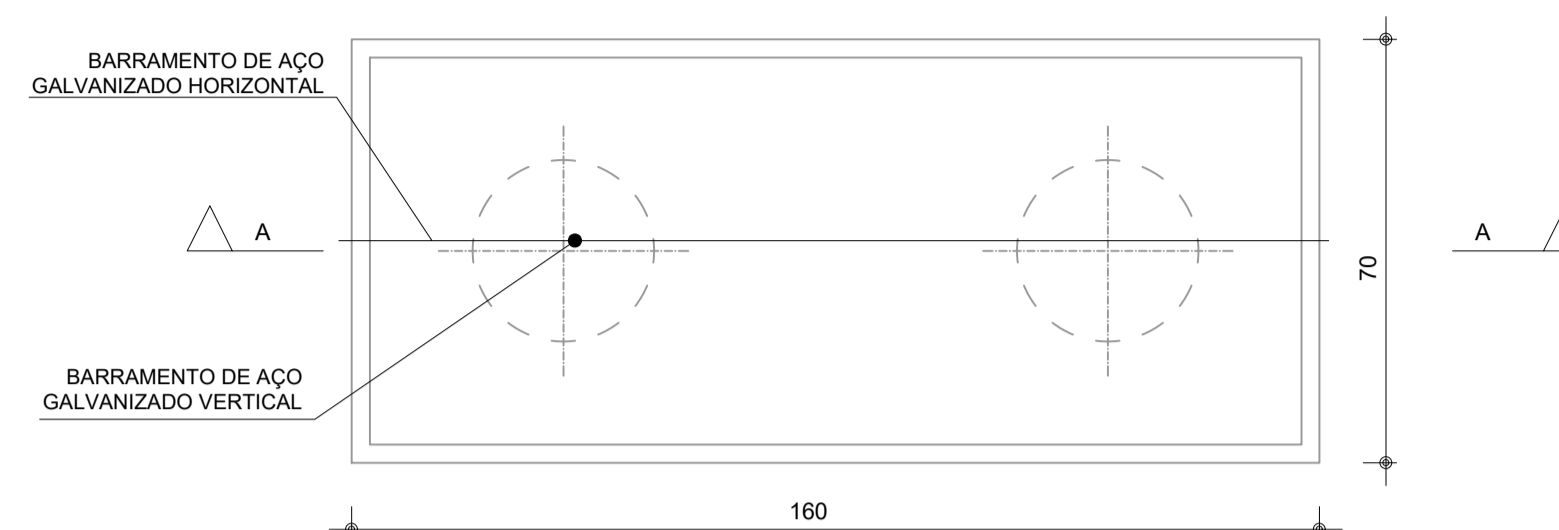
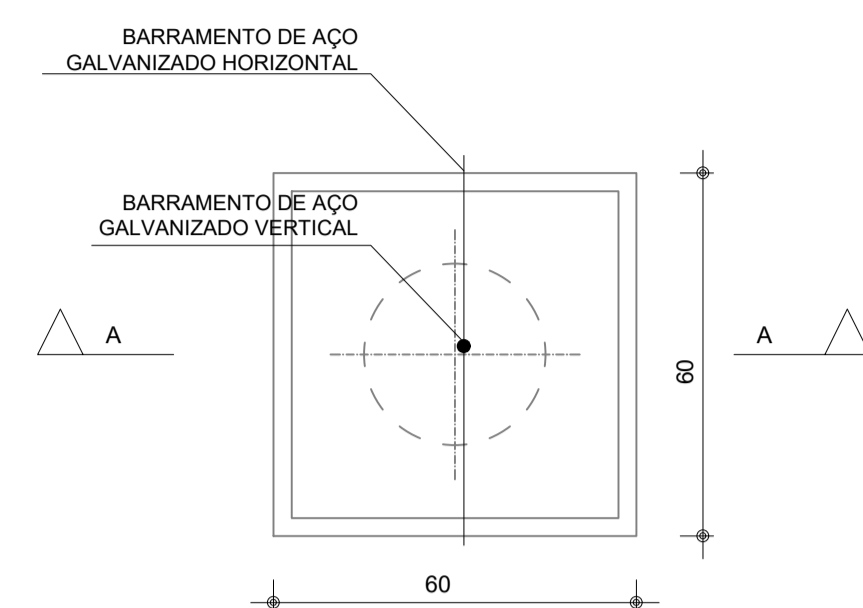


CDHU  
ARQ. ANA MARIA A. COELHO GERENTE

ARQ. LUIZ GUSTAVO DELLA NOCE GESTOR  
ENG. JADER COSTA RESPONSÁVEL TÉCNICO  
CREA 5063178581 ART XXXXXXXXXXXXXXXXXXXX



BLOCOS DE FUNDAÇÃO B1 E B51  
ESCALA 1:50

NOTAS:  
1- OS DETALHES E ESPECIFICAÇÕES DAS VIGAS METÁLICAS CONSTAM DO PROJETO DE ESTRUTURA.  
2- DIMENSÕES EM METROS COTADAS NO OSSO.

Revisões (discriminação)	Nº	Data	Rubrica

**CDHU** Companhia de Desenvolvimento Habitacional e Urbano  
Rua Boa Vista, 170 - São Paulo - Tel. 3248.2000 - CNPJ 47.865.597/0001-09

PROJETO  
SECRETARIA DE DESENVOLVIMENTO REGIONAL  
ESPAÇO SAÚDE  
ENDEREÇO / MUNICÍPIO

TÍTULO | ÁREA | FOLHA  
**INST. ELÉTRICAS** | ELE | 07/07  
ASSUNTO

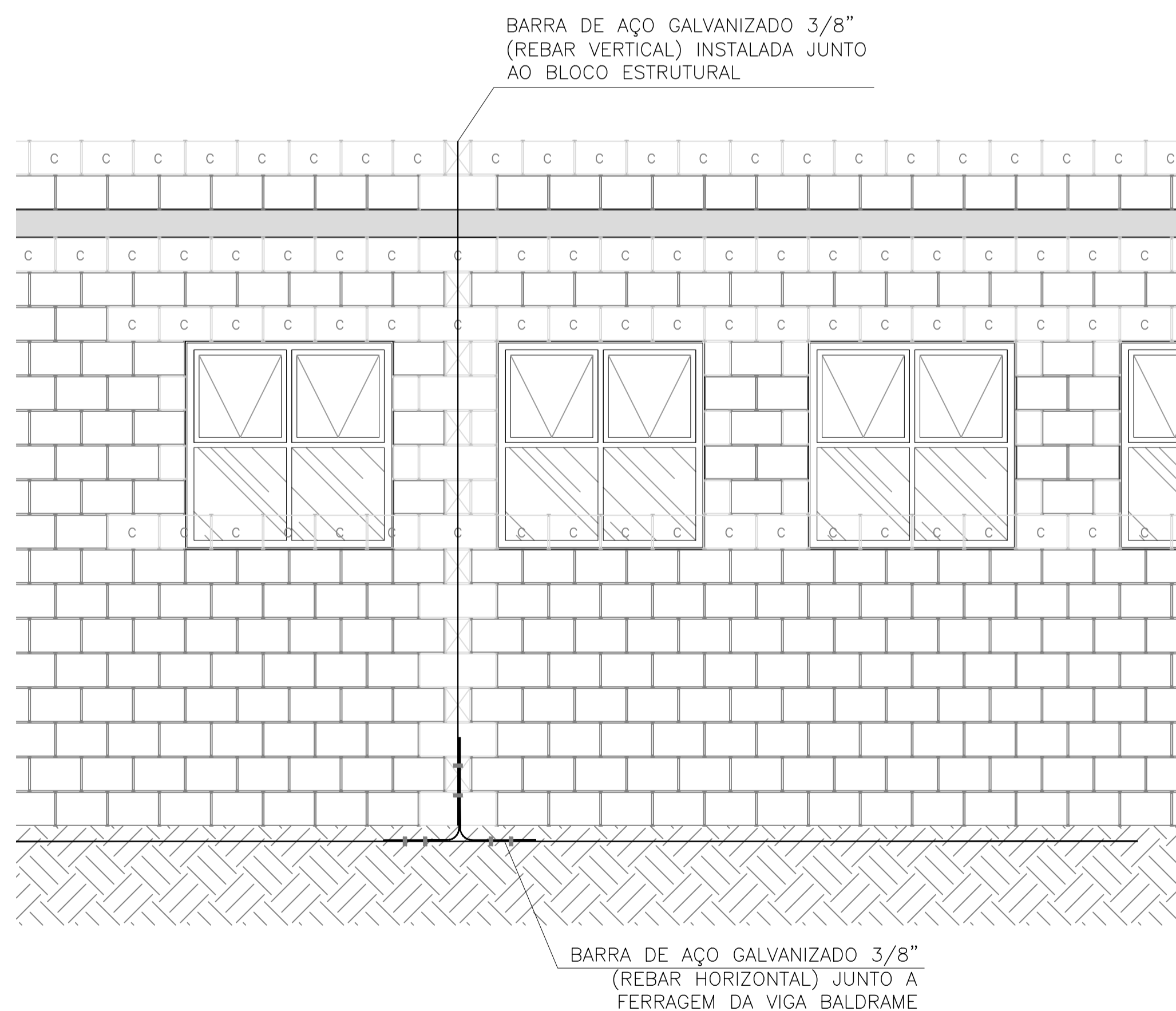
SPDA - DETALHES E CORTES DA INSTALAÇÃO

ESCALA GRÁFICA | ESCALA NOMINAL | DATA  
0 0,5 1,50(m) | S/ESCALA | JUL/2021

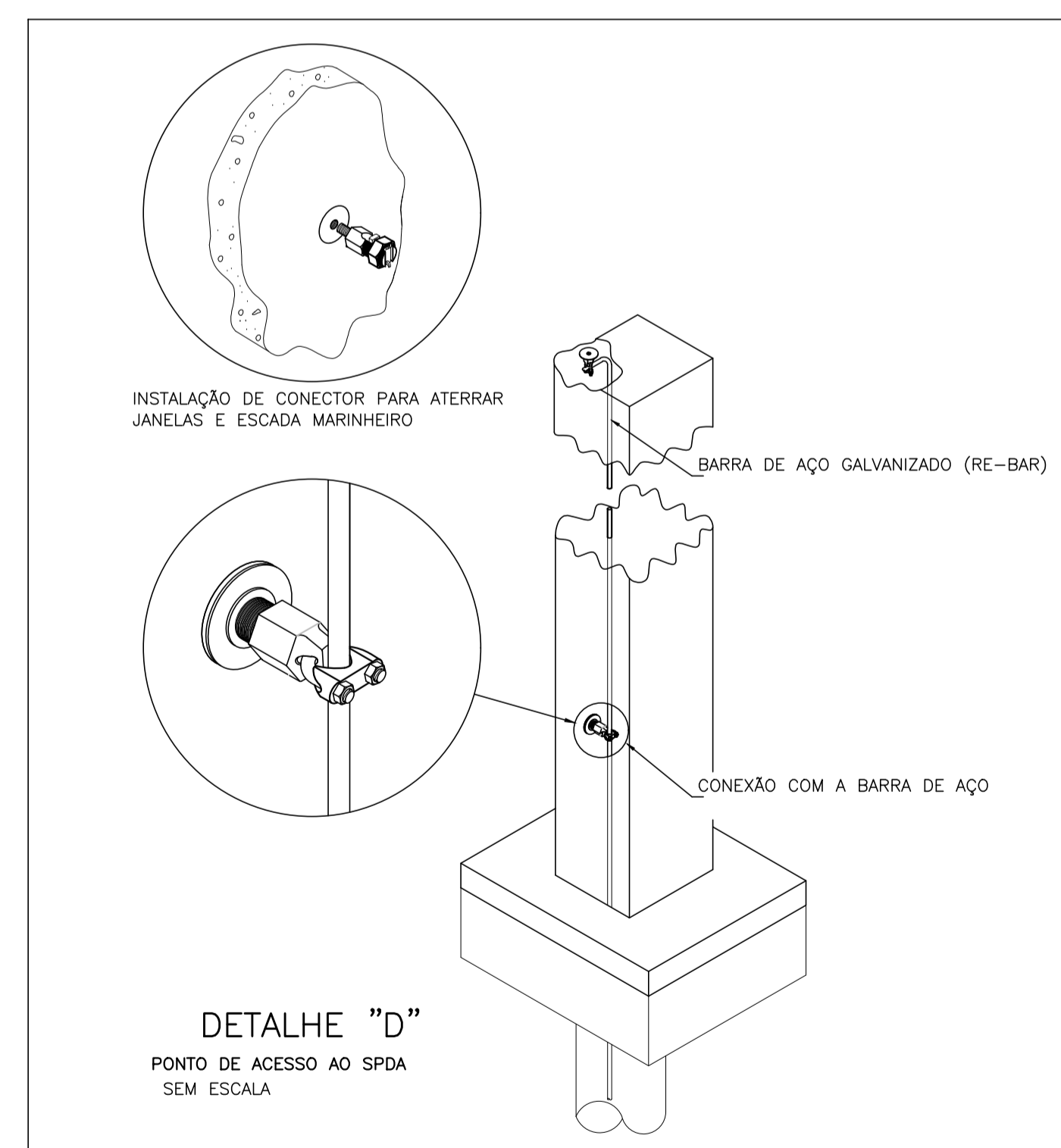
ASSINATURAS  
proprietário | CNPJ

aprovação do projeto - responsável técnico | c.r.e.a. | pref. | o.r.t.  
obra - responsável técnico | c.r.e.a. | pref. | o.r.t.

ESPAÇO PARA APROVAÇÃO



DETALHE 01 - INSTALAÇÃO E CONEXÃO DE REBAR VERTICAL / HORIZONTAL  
ESCALA 1:50



CODIGO CDHU E EMPREENDIMENTO

Projeto	Região	Município	Unidade Orgânica do Projeto
X	X	X	X