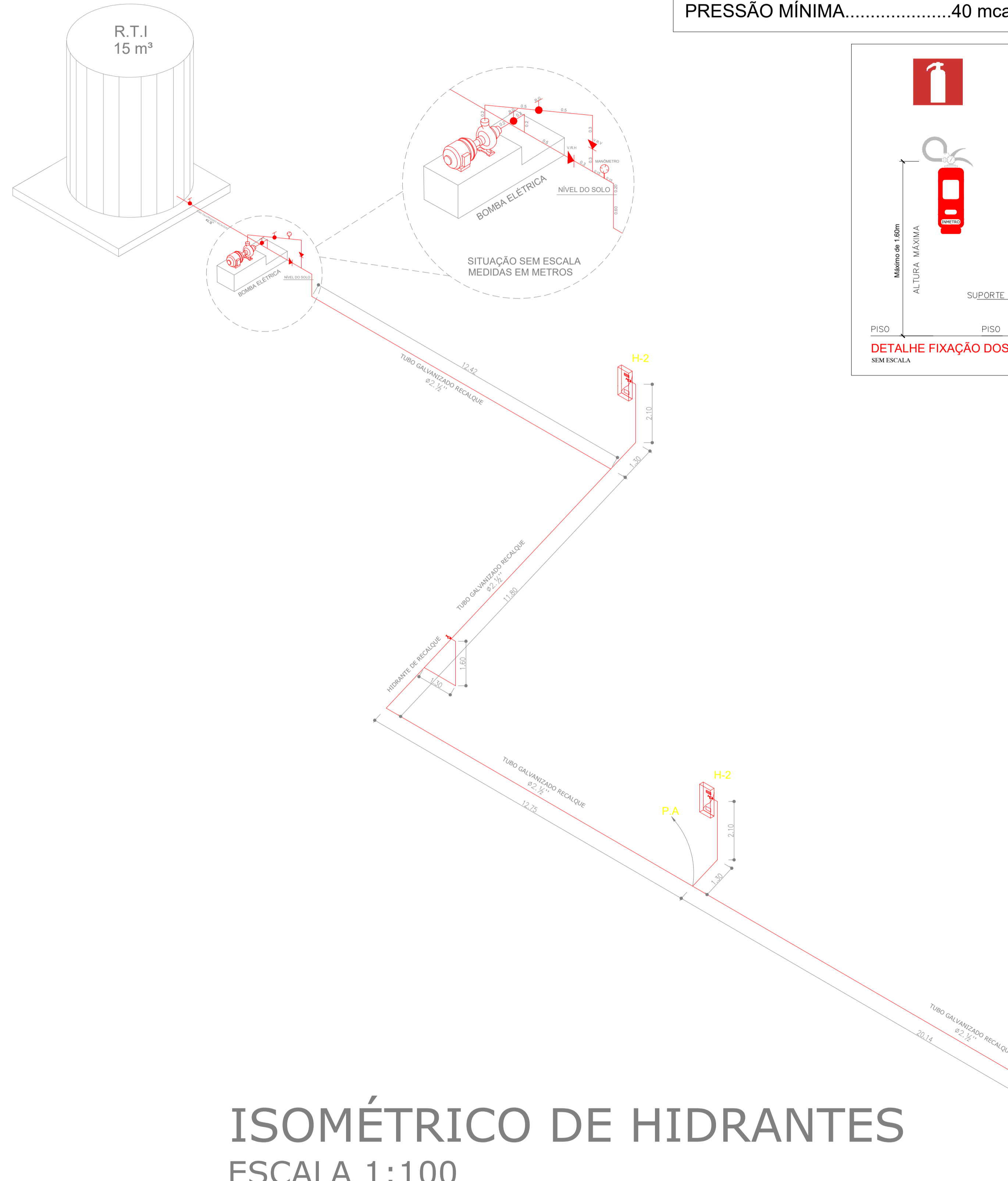


SISTEMA DE HIDRANTES

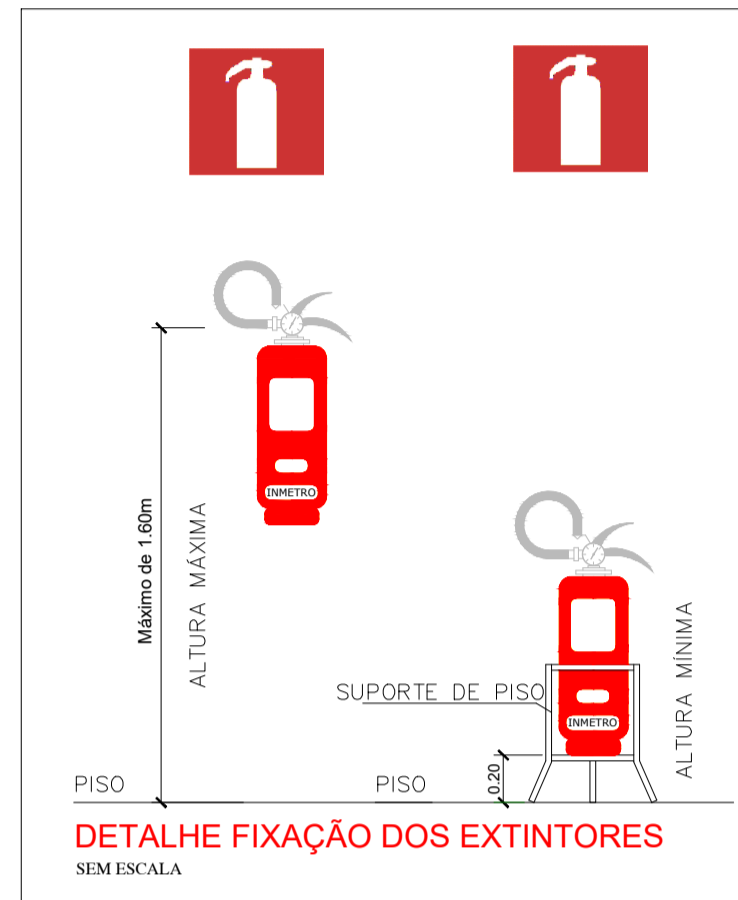
SISTEMA DE HIDRANTES.....TIPO 03
 RESERVA DE INCÊNDIO.....12 m³
 HIDRANTES.....SIMPLES
 ESGUICHO REGULÁVEL.....DN Ø 40 mm
 MANGUEIRA.....DN Ø 40 mm
 COMPRIMENTO MANGUEIRA.....30 METROS
 HIDRANTE MAIS DESFAVORÁVEL:
 VAZÃO MÍNIMA.....200 L/min
 PRESSÃO MÍNIMA.....40 mca



ISOMÉTRICO DE HIDRANTES

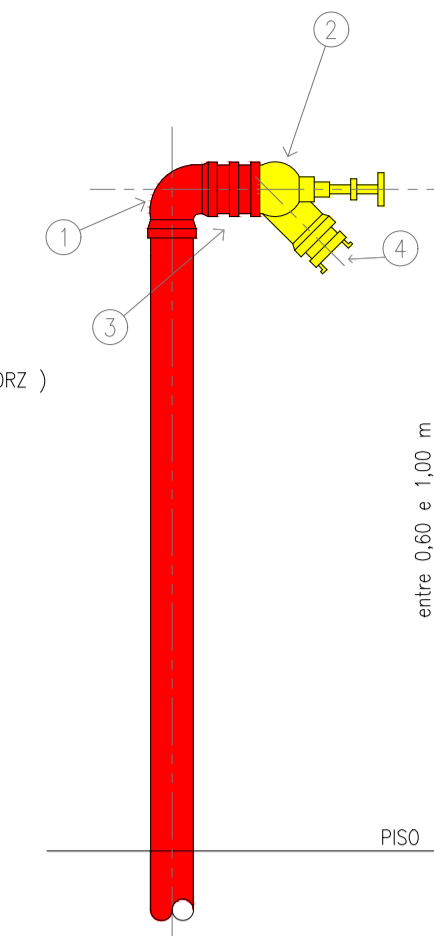
ESCALA 1:100

COTAS EM METROS E DIÂMETROS EM POLEGADAS



LEGENDA

- 1 COTVELO 90° E ø 65 mm
- 2 REGISTRO ANGULAR ø 65 mm
- 3 NIPLE DUPLO ø 65 mm
- 4 ENGATE RÁPIDO ø 65 mm (STORZ)



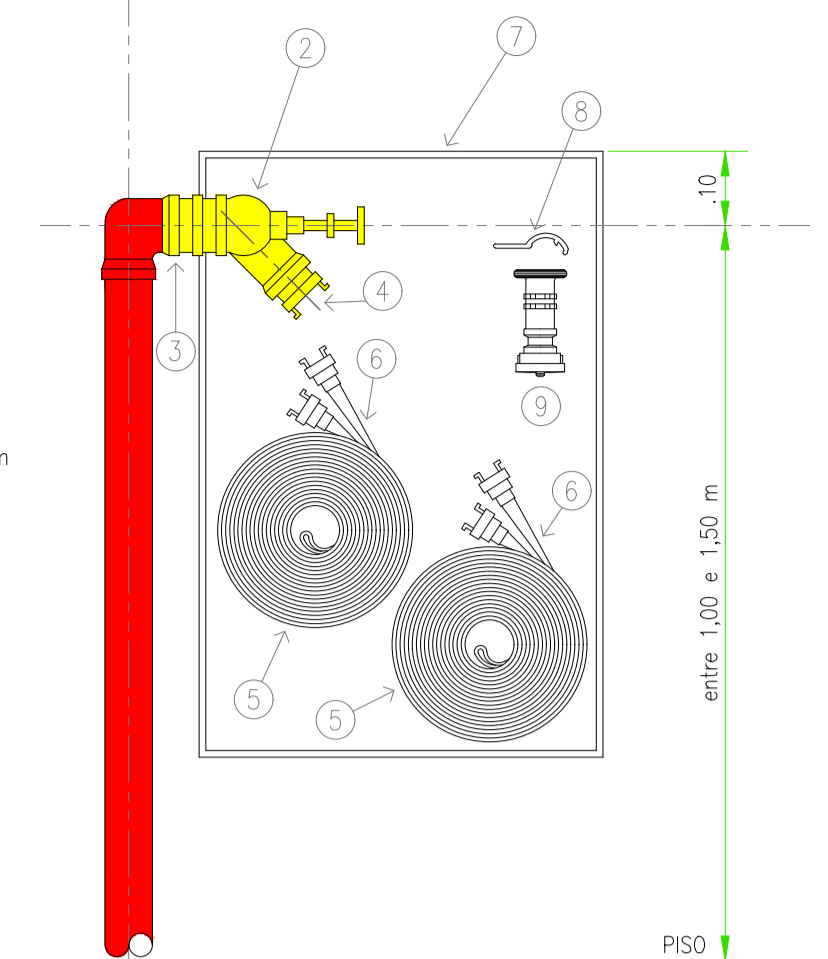
NOTAS:

A INSTALAÇÃO DEVE SER:
 - NA FACHADA PRINCIPAL DA EDIFICAÇÃO OU NO MURO DA DIVISA COM A RUA.
 - A LOCALIZAÇÃO SEMPRE DEVE PERMITIR A APROXIMAÇÃO DA VIATURA APROPRIADA PARA O RECALQUE DA ÁGUA A PARTIR DO LOGRADOURO PÚBLICO, PARA O LIVRE ACESSO DOS BOMBEIROS.

DETALHE DO REGISTRO DE RECALQUE DE COLUNA
ESCALA: SEM ESCALA

LEGENDA

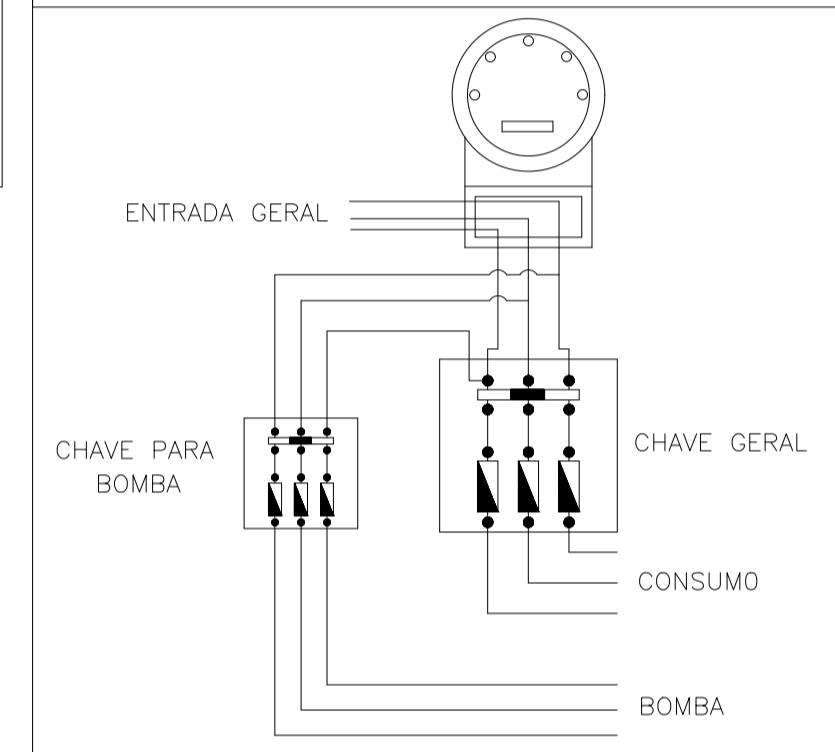
- 1 TE 90° E ø 65 mm
- 2 REGISTRO ANGULAR ø 65 mm
- 3 NIPLE DUPLO ø 65 mm
- 4 ENGATE RÁPIDO ø 40 mm (STORZ)
- 5 30 m MANGUEIRA DE ø 38 mm DE ALGODÃO REVESTIDA DE BORRACHA, ADUCHADA OU EM ZIGUEZAGUE PREFERENCIALMENTE 2 LANÇES DE 15 m
- 6 INSCRIÇÃO C/ INDICAÇÃO DO COMPRIMENTO - 15 m
- 7 CAIXA
- 8 CHAVE PARA CONEXÃO (STORZ)
- 9 ESGUICHO REGULÁVEL 1 1/2 POL.



DETALHE DE HIDRANTE
ESCALA: SEM ESCALA

OBSERVAÇÃO:
 A SINALIZAÇÃO DE SOLO SERÁ PREVISTA QUANDO O HIDRANTE FOR INSTALADO EM GARAGEM, ÁREA DE FABRICAÇÃO, DEPÓSITO E LOCAS UTILIZADOS PARA MOVIMENTAÇÃO DE MERCADORIAS E DE GRANDE VAREJO.

DETALHE DA LIGAÇÃO DA BOMBA



PREFEITURA MUNICIPAL DE PRESIDENTE VENCESLAU
 Travessa Tenente Osvaldo Barbosa Nº 180 - CENTRO
 SECRETARIA DE PLANEJAMENTO E GESTÃO - 2022

TÍTULO DO PROJETO: **PROJETO TÉCNICO** FOLHA: 04/05

PROJETO: PREVENÇÃO E COMBATE A INCENDIO DO ALMOXARIFADO DA PREFEITURA MUNICIPAL PRESIDENTE VENCESLAU
 PROPRIETÁRIO: PREFEITURA MUNICIPAL DE PRESIDENTE VENCESLAU
 LOCAL DA OBRA: RUA BRIGADEIRO FARIA LIMA, Nº 140
 BAIRRO: CONJUNTO GARAGEM DA PREFEITURA
 CIDADE: PRESIDENTE VENCESLAU - SP.

ESCALA: INDICADA

SITUAÇÃO SEM ESCALA:

 AV. O BRASIL P/ CRISTO
 R. JOSÉ FERREIRA DA SILVA
 R. BRIG. FARIA LIMA
 R. BOH PASTOR

DECLARO QUE A APROVAÇÃO DO PROJETO NÃO IMPLICARÁ NO RECONHECIMENTO POR PARTE DA PREFEITURA DO DIREITO DE PROPRIEDADE DO TERRENO.

ASSINATURAS:

RESPONSÁVEL PELO USO
 PREFEITA MUNICIPAL DE PRESIDENTE VENCESLAU/SP
 CNPJ: 46.476.131/0001-40

RESPONSÁVEL TÉCNICO
 FAUEZ MANTOVANI DORO
 ENG. CIVIL - CREA/SP: 5069951940

QUADRO DE ÁREAS:

CONSTRUÇÃO:	
PAV. TERREO.....	1075,80 m ²
PAV. INFERIOR.....	385,00 m ²
TOTAL.....	1.460,80 m ²

ART: DATA: AGOSTO/2022