

PLANTA DE LOCAÇÃO DE BLOCOS E ESTACAS

ESCALA 1:100

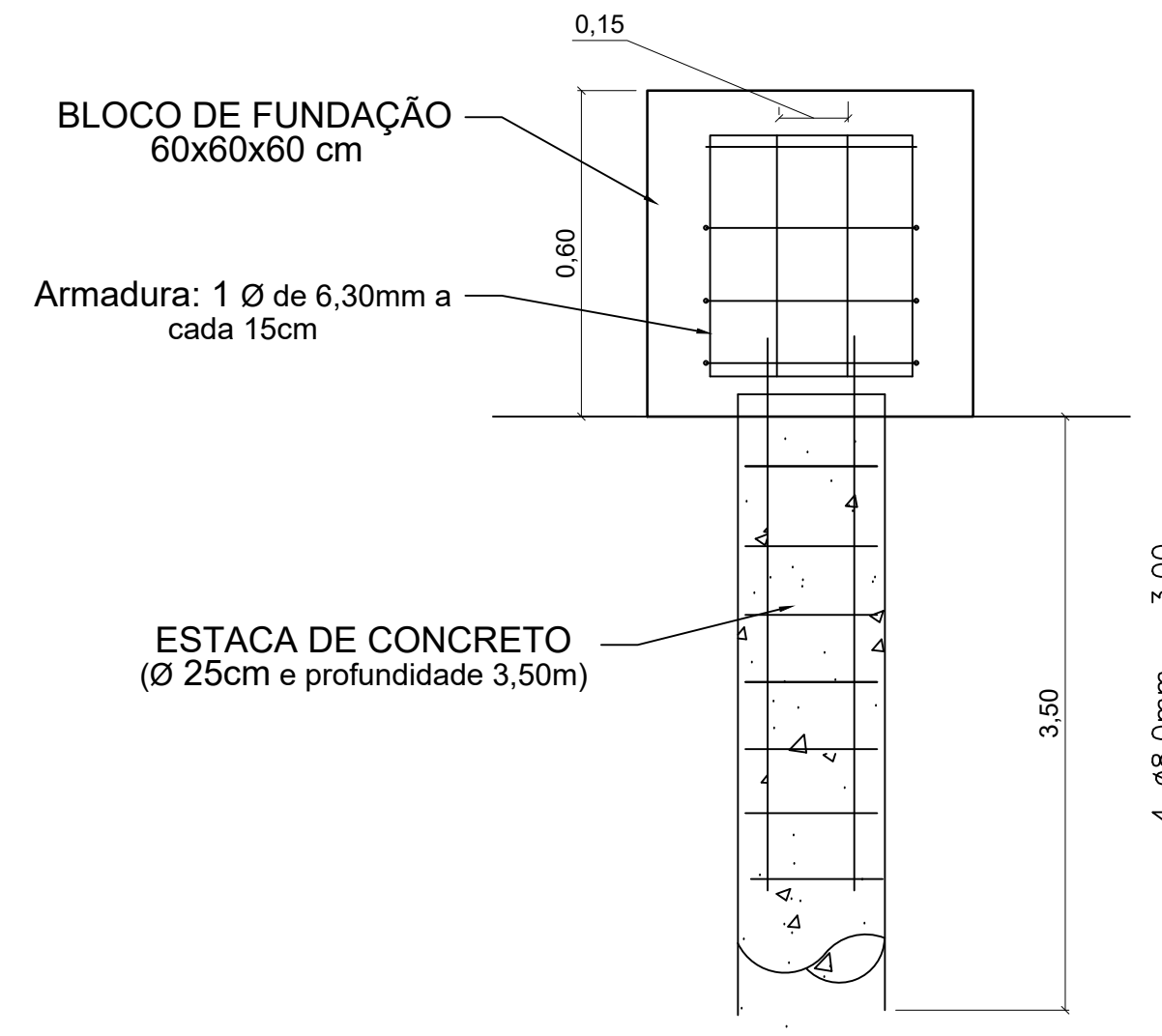


TABELA RESUMO DE BLOCOS (60 x 60 x 60 cm)				
BLOCOS	QUANTIDADE (Unid.)	CONCRETO (m³)	FORMA DE MADEIRA (m²)	AÇO CA-50 (Ø 6,30mm) (kg)
BL. 01 à BL. 04	04	0,86	5,76	44,10

ESTACAS ESCAVADA: Ø 25cm, PROF.: 3,50m

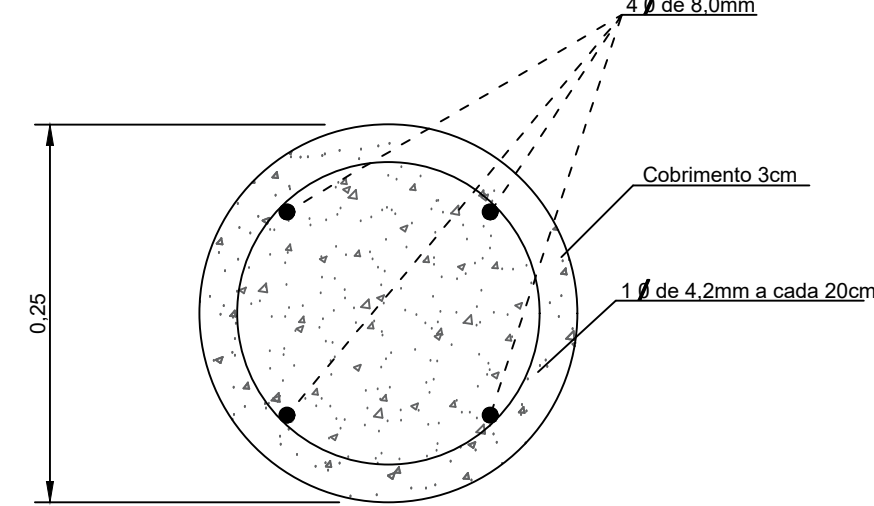
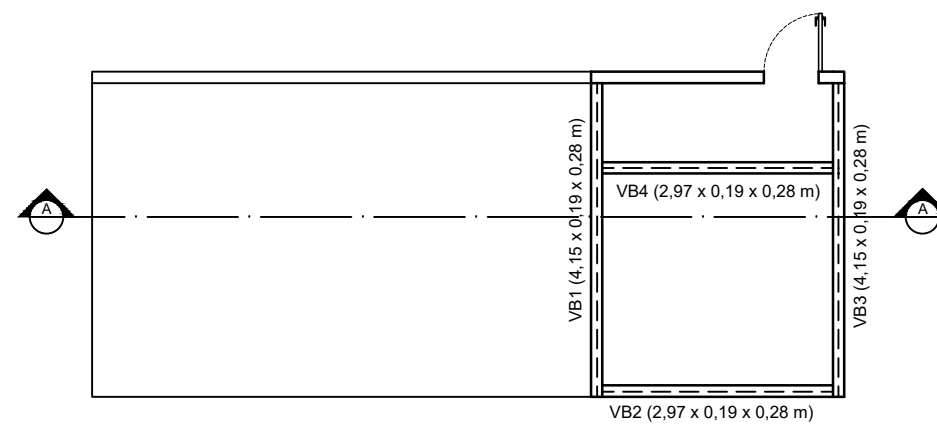


TABELA RESUMO DE ESTACAS - DIÂMETRO: 25 CM					
ESTACA	QUANTIDADE (Unid.)	PROFUNDIDADE (m)	VOLUME (m³)	AÇO CA-50 (Ø 8,00mm) (kg)	AÇO CA-60 (Ø 4,20mm) (kg)
EST. 01 à EST.08	08	3,50	0,88	37,92	7,84



PLANTA DE VIGA BALDRAME

ESCALA 1:100

OBS: TODAS AS VIGAS BALDRAME SERÃO EM CONCRETO ARMADO. TERÃO LARGURA = 19cm E A ALTURA = 28cm.

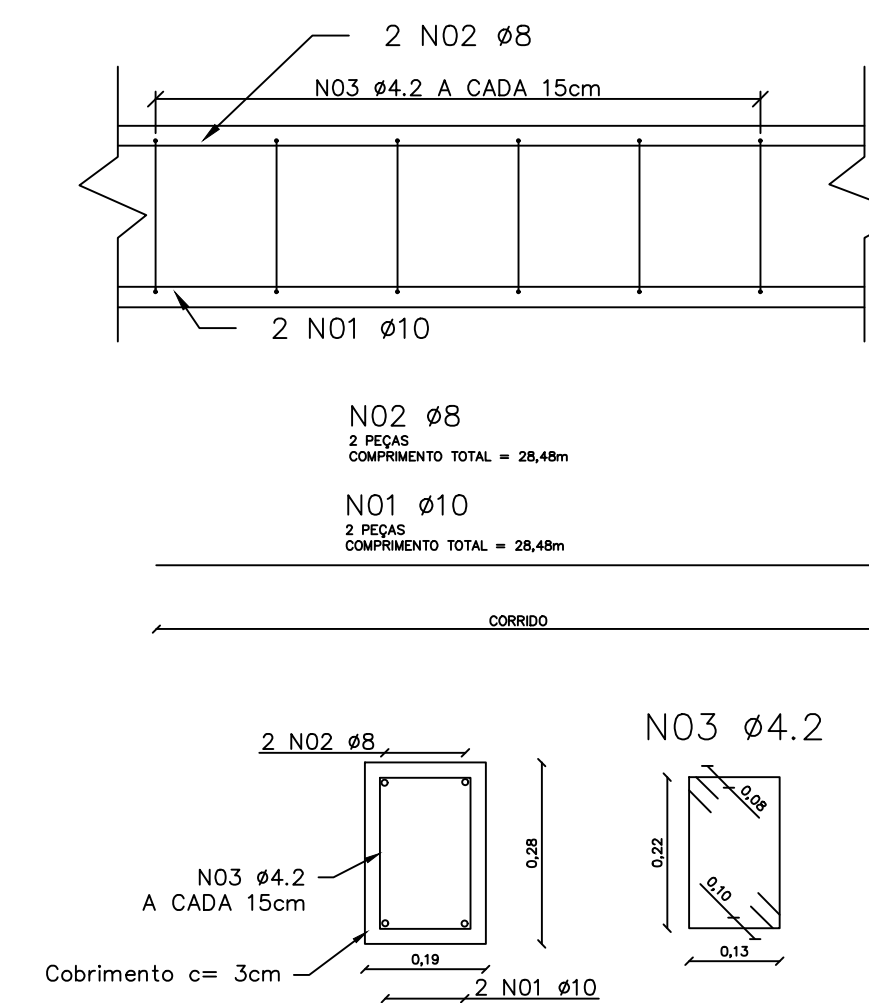


TABELA RESUMO DE VIGAS BALDRAME						
VIGAS	QUANTIDADE (Unid.)	CONCRETO (m³)	FORMA DE MADEIRA (m²)	AÇO CA-50 (Ø 10,00mm) (kg)	AÇO CA-50 (Ø 8,00mm) (kg)	AÇO CA-60 (Ø 4,20mm) (kg)
VB 1 = VB 3 (4,15 x 0,19 x 0,28 cm)	02	0,22	2,32	5,12	3,28	2,20
VB 2 = VB 4 (2,97 x 0,19 x 0,28 cm)	02	0,16	1,66	3,66	2,35	1,58
TOTAL:		0,76	7,96	17,56	11,26	7,56

PROJETO ESTRUTURAL

FOLHA 01/03

ASSUNTO: PROJETO ESTRUTURAL PARA AMPLIAÇÃO DO NÚCLEO DE ENDEMIAS – PARQUE ANTONIO DARAYA SOBRINHO

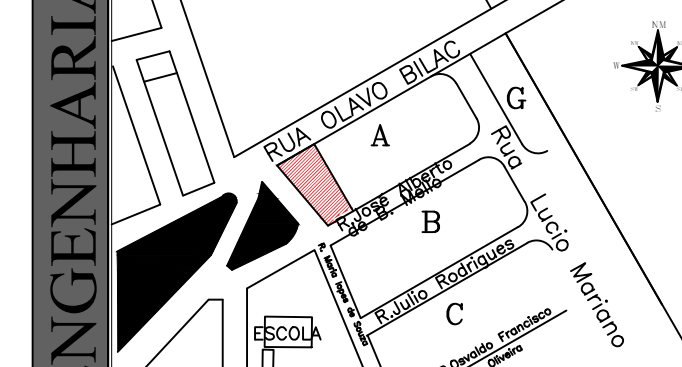
PROPRIETÁRIO: PREFEITURA MUNICIPAL DE PRESIDENTE VENCESLAU SP

LOCAL: RUA OLAVO BILAC 120, Q=00 – L=00

BAIRRO: PARQUE ANTONIO DARAYA SOBRINHO, PRESIDENTE VENCESLAU/SP

Inscrição Municipal: 1-3-144-0208-01

SITUAÇÃO S/ ESC. DECLARAÇÃO : Declaro que a aprovação do Projeto não implica no reconhecimento de direito de Propriedade do terreno por parte da Prefeitura.



PREFEITA MUNICIPAL BÁRBARA MEDEIROS VILCHES

ÁREAS:

ÁREA DO TERRENO	956,06m²
ÁREA CONSTRUÍDA	168,57m²
A CONSTRUIR	41,29m²
TOTAL	210,86m²

Autor do Projeto e Responsável Técnico: VICTOR LUCAS RODRIGUES DE JESUS, Engenheiro Civil, CREA SP - n° 5069978797

ART N° 28027230231643983

APROVAÇÃO:

VICTOR RODRIGUES ENGENHARIA Tel: (18) 99640-3634