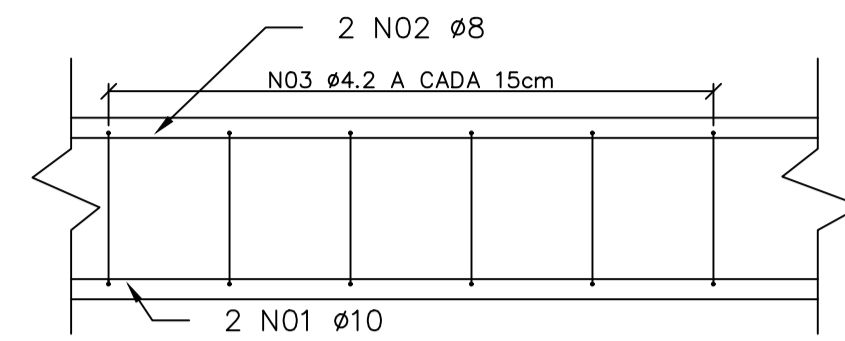


PLANTA DE VIGA RESPALDO

ESCALA 1:100

OBS: TODAS AS VIGAS RESPALDO SERÃO EM CONCRETO ARMADO, TERÃO LARGURA = 14cm E A ALTURA = 30cm.



N02 Ø8
2 PEÇAS
COMPRIMENTO TOTAL = 40,08m

N01 Ø10
2 PEÇAS
COMPRIMENTO TOTAL = 40,08m

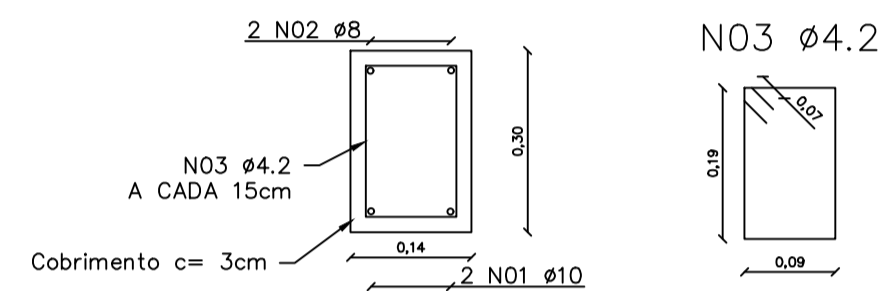
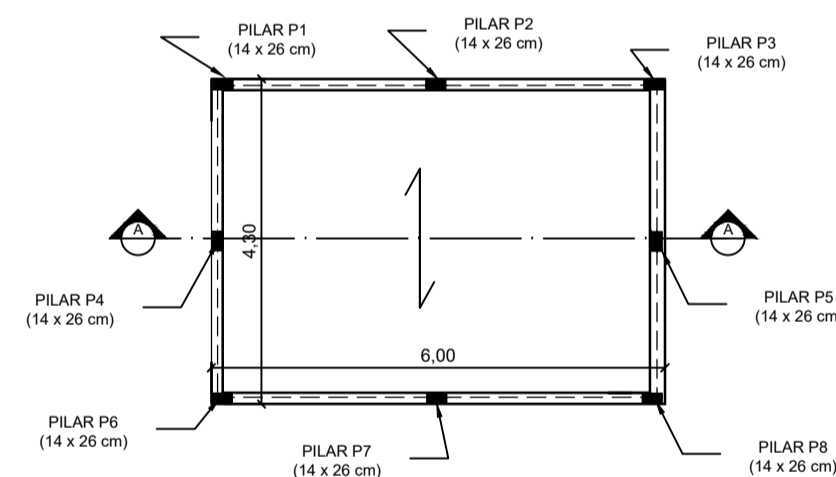


TABELA RESUMO DE VIGAS RESPALDO						
VIGAS	QUANTIDADE (Unid.)	CONCRETO (m³)	FORMA DE MADEIRA (m²)	AÇO CA-50 (Ø 10,00mm) (kg)	AÇO CA-50 (Ø 8,00mm) (kg)	AÇO CA-60 (Ø 4,20mm) (kg)
VR 1 = VR 3 (6,00 x 0,14 x 0,30 cm)	02	0,25	3,60	7,40	4,74	3,01
VR 2 = VR 4 (4,02 x 0,14 x 0,30 cm)	02	0,17	2,41	4,96	3,18	2,02
TOTAL:		0,84	12,02	24,72	15,84	10,06

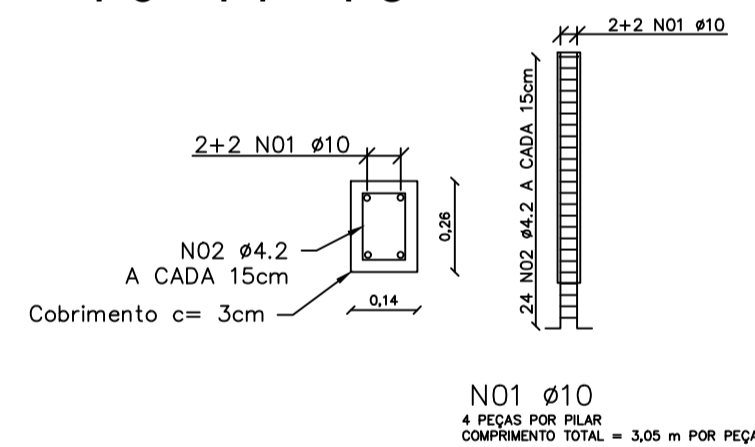


PLANTA DE PILARES E LAJE

ESCALA 1:100

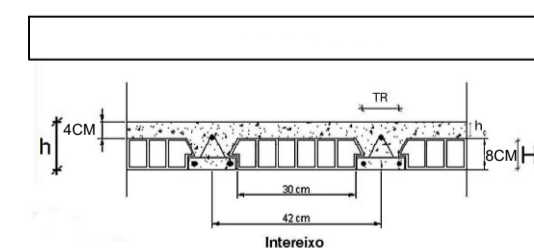
OBS: TODOS OS PILARES SERÃO EM CONCRETO ARMADO, TERÃO DIMENSÕES DE 14 x 0,26 x 3,05 m.

PILARES: P1 = P2 = P3 = P4 = P5 = P6 = P7 = P8



N01 Ø10
4 PEÇAS POR PILAR
COMPRIMENTO TOTAL = 3,05 m POR PEÇA

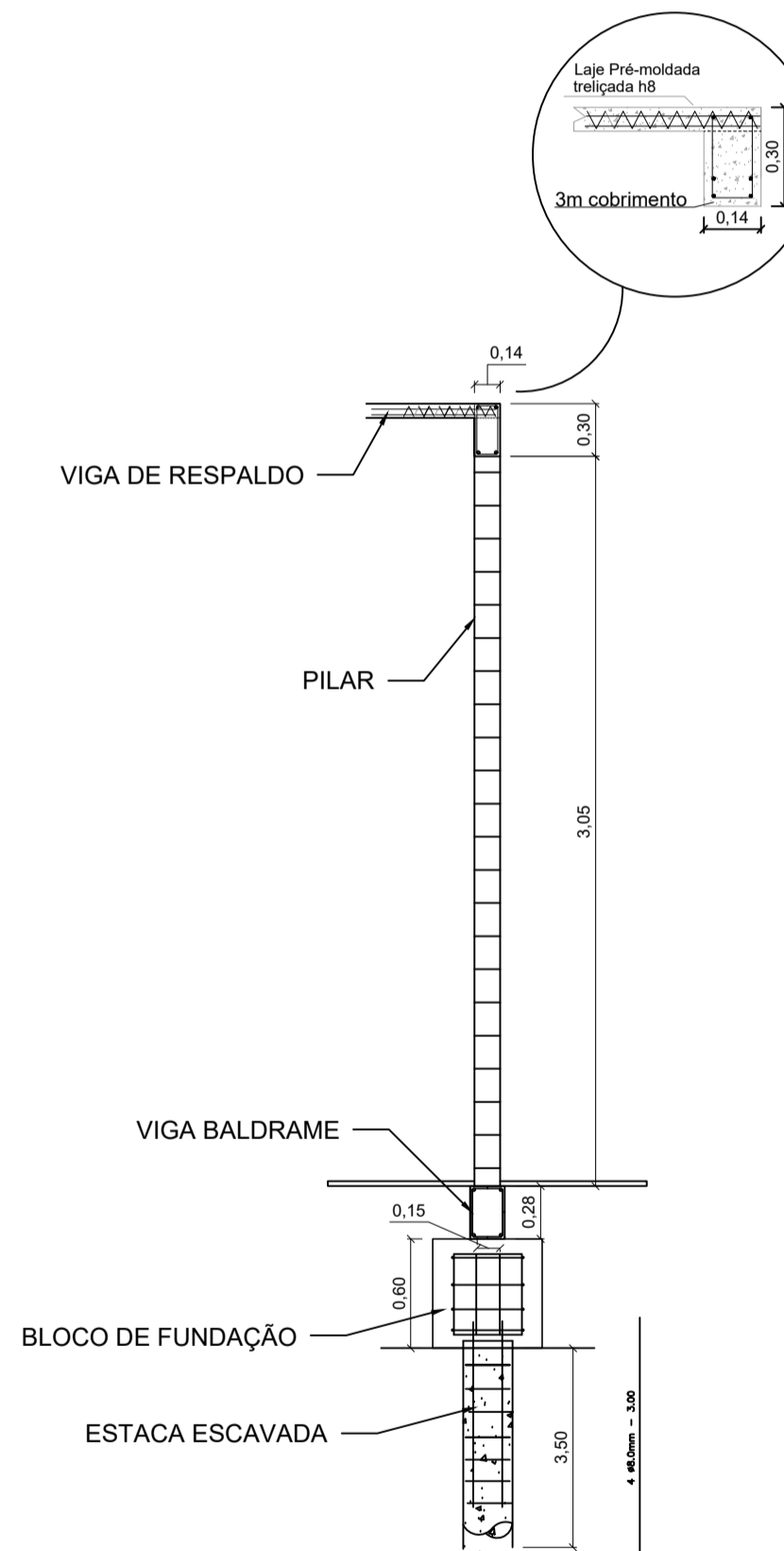
TABELA RESUMO DE PILAR (14 x 26 x 3,05 m)					
PILAR	QUANTIDADE (Unid.)	CONCRETO (m³)	FORMA DE MADEIRA (m²)	AÇO CA-50 (Ø 10,00mm) (kg)	AÇO CA-60 (Ø 4,20mm) (kg)
P1 à P8	08	0,88	12,72	60,24	10,48



TR = armadura treliçada
H = altura do enchimento bloco cerâmico
h = altura da capa de concreto
h ou LT = altura total de laje, contendo com a capa de concreto

DETALHE DA LAJE TRELIÇADA

SEM ESCALA



**CORTE AA
DETALHAMENTO ESTRUTURAL**
SEM ESCALA

Tel: (18) 99640-3634

VICTOR RODRIGUES ENGENHARIA

PROJETO ESTRUTURAL		FOLHA 04/04	
ASSUNTO: PROJETO ESTRUTURAL PARA AMPLIAÇÃO DA ESF - VILA CARMEM PROPRIETÁRIO: PREFEITURA MUNICIPAL DE PRESIDENTE VENCESLAU SP LOCAL: RUA ANTÔNIO BOTELHO DE SOUZA, Q=07 - L=11 BAIRRO: VILA CARMEM, PRESIDENTE VENCESLAU/SP Inscrição Municipal: 1-1-026-0047-01			
SITUAÇÃO S/ ESC.		DECLARAÇÃO : Declaro que a aprovação do Projeto não implica no reconhecimento de direito de Propriedade do terreno por parte da Prefeitura.	
		PREFEITA MUNICIPAL BÁRBARA MEDEIROS VILCHES	
ÁREAS:		Autor do Projeto e Responsável Técnico	
ÁREA DO TERRENO	484,00m²	VICTOR LUCAS RODRIGUES DE JESUS	
CONSTRUÍDO A REGULARIZAR	107,64m²	Engenheiro Civil	
A CONSTRUIR	25,80m²	CREA SP - n° 5069978797	
TOTAL	139,44m²	ART N° 28027230231615298	
APROVAÇÃO:			