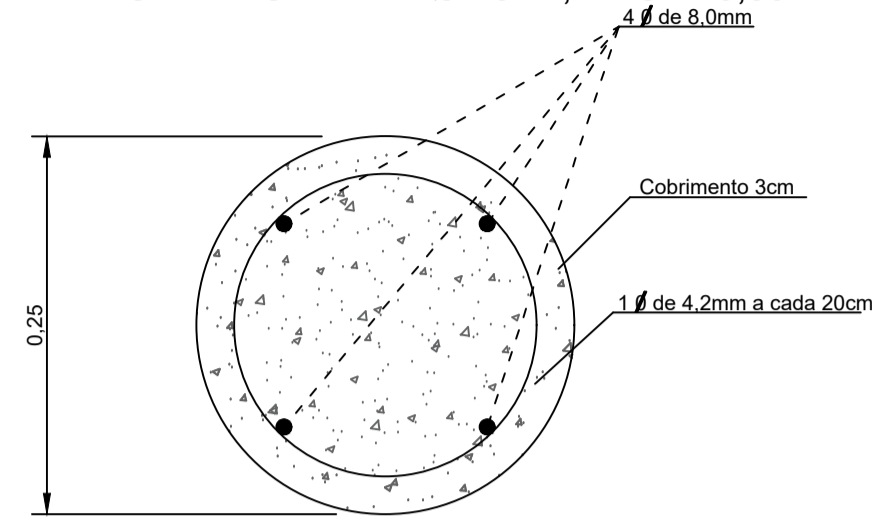


ESTACAS ESCAVADA: Ø 25cm, PROF.: 3,50m



PLANTA DE LOCAÇÃO DE BLOCOS E ESTACAS

ESCALA 1:100

TABELA RESUMO DE ESTACAS - DIÂMETRO: 25 CM					
ESTACA	QUANTIDADE (Unid.)	PROFUNDIDADE (m)	VOLUME (m³)	AÇO CA-50 (Ø 8,00mm) (kg)	AÇO CA-60 (Ø 4,20mm) (kg)
EST. 01 à EST.08	08	3,50	0,88	37,92	7,84

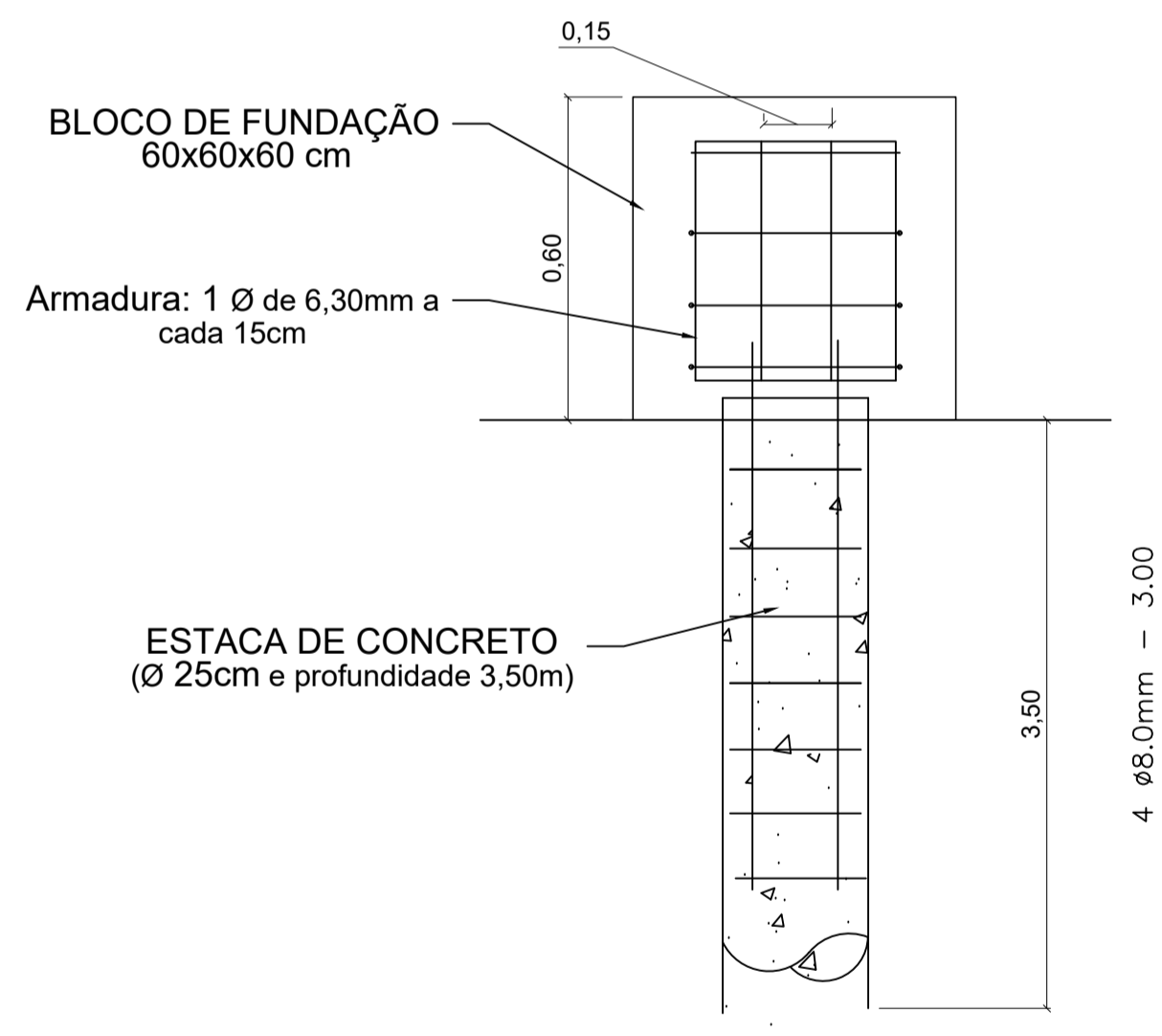
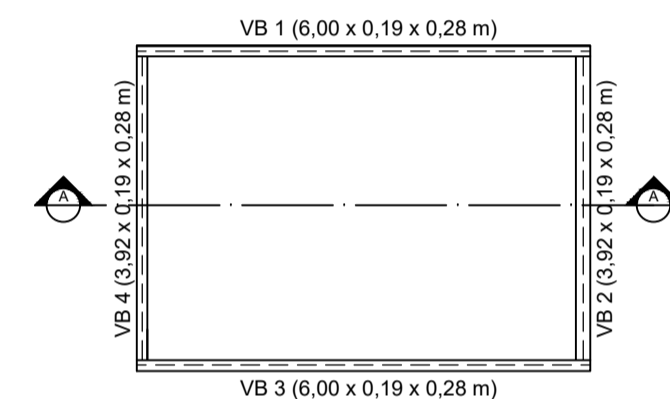


TABELA RESUMO DE BLOCOS (60 x 60 x 60 cm)				
BLOCOS	QUANTIDADE (Unid.)	CONCRETO (m³)	FORMA DE MADEIRA (m²)	AÇO CA-50 (Ø 6,30mm) (kg)
BL. 01 à BL. 08	08	1,73	11,52	94,08

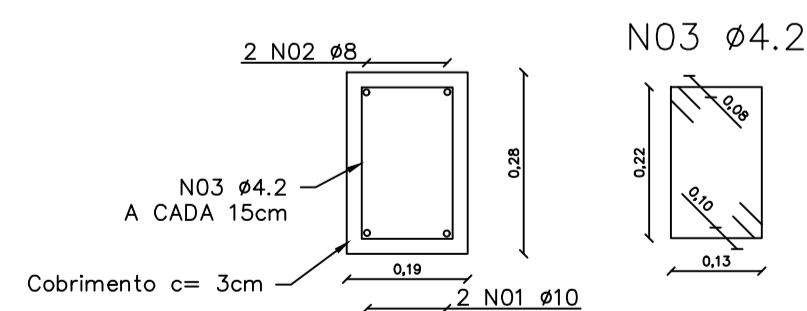
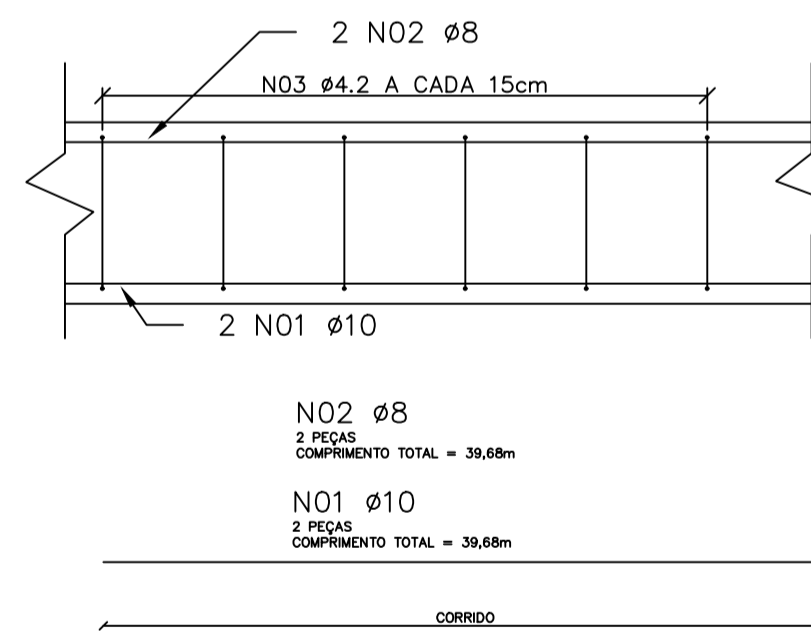
TABELA RESUMO DE VIGAS BALDRAME						
VIGAS	QUANTIDADE (Unid.)	CONCRETO (m³)	FORMA DE MADEIRA (m²)	AÇO CA-50 (Ø 10,00mm) (kg)	AÇO CA-50 (Ø 8,00mm) (kg)	AÇO CA-60 (Ø 4,20mm) (kg)
VB 1 = VB 3 (6,00 x 0,19 x 0,28 cm)	02	0,32	3,36	7,40	4,74	3,18
VB 2 = VB 4 (3,92 x 0,19 x 0,28 cm)	02	0,21	2,20	4,84	3,10	2,08
TOTAL:		1,06	11,12	24,48	15,68	10,52



PLANTA DE VIGA BALDRAME

ESCALA 1:100

OBS: TODAS AS VIGAS BALDRAME SERÃO EM CONCRETO ARMADO. TERÃO LARGURA = 19cm E A ALTURA = 28cm.



Tel: (18) 99640-3634

VICTOR RODRIGUES ENGENHARIA

PROJETO ESTRUTURAL	FOLHA 03/04	
--------------------	-------------	--

ASSUNTO: PROJETO ESTRUTURAL PARA AMPLIAÇÃO DA ESF - VILA CARMEM
 PROPRIETÁRIO: PREFEITURA MUNICIPAL DE PRESIDENTE VENCESLAU SP
 LOCAL: RUA ANTÔNIO BOTELHO DE SOUZA, Q=07 - L=11
 BAIRRO: VILA CARMEM, PRESIDENTE VENCESLAU/SP
 Inscrição Municipal: 1-1-026-0047-01

SITUAÇÃO S/ ESC.	DECLARAÇÃO : Declaro que a aprovação do Projeto não implica no reconhecimento de direito de Propriedade do terreno por parte da Prefeitura.
	PREFEITA MUNICIPAL: BÁRBARA MEDEIROS VILCHES
ÁREAS: ÁREA DO TERRENO 484,00m² CONSTRUÍDO A REGULARIZAR 107,84m² A CONSTRUIR 25,80m² TOTAL..... 133,44m²	Autor do Projeto e Responsável Técnico: VICTOR LUCAS RODRIGUES DE JESUS Engenheiro Civil CREA SP - n° 5069978797
APROVAÇÃO:	ART N° 28027230231615298