

PROJETO:-  
CONSTRUÇÃO DE VESTIÁRIO PARA CAMPO DE FUTEBOL

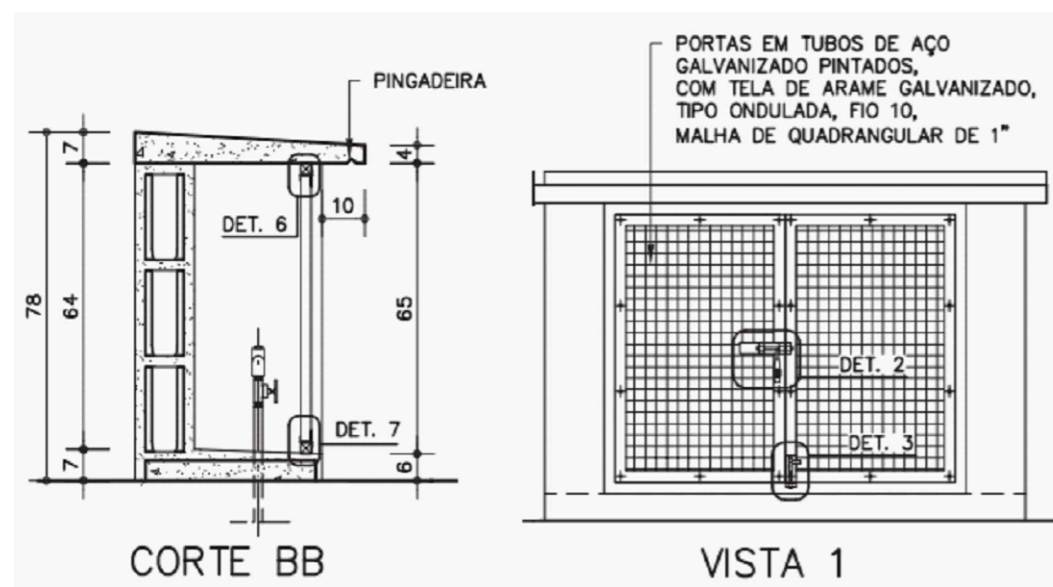
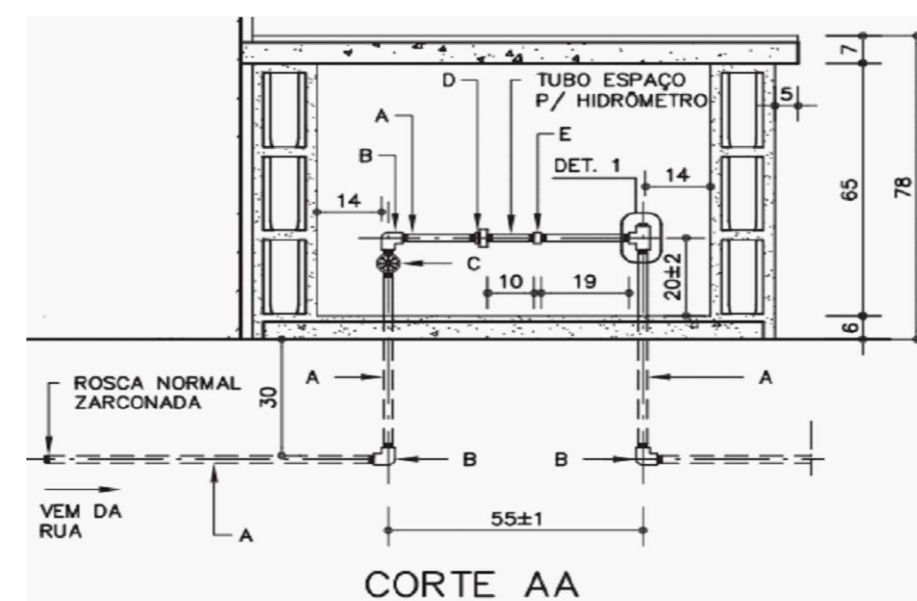
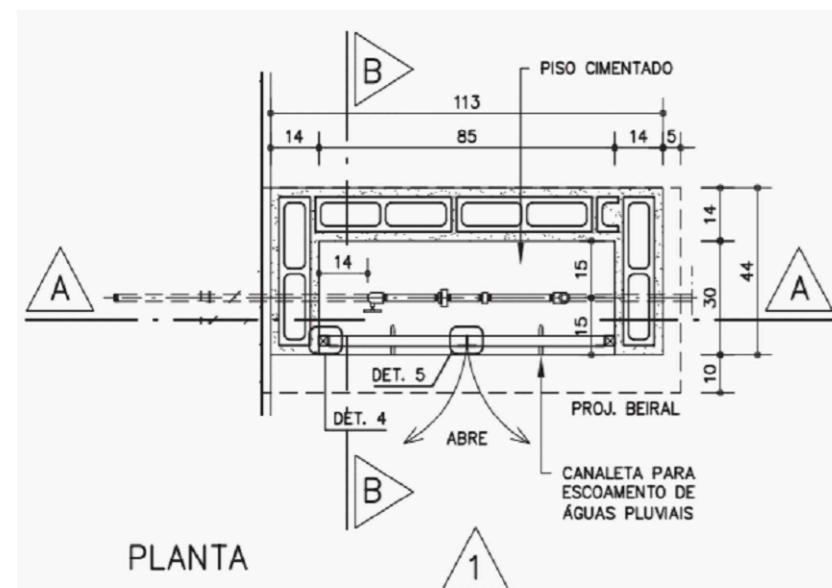
ASSUNTO:-  
DETALHES EXECUTIVOS ABRIGO E CAVALETE

LOCAL DA OBRA:-  
PRAÇA DOUGLAS SNEC DA SILVA

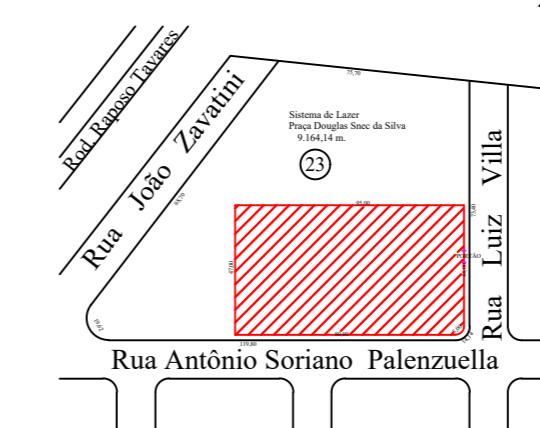
BAIRRO:-  
JARDIM ELDORADO

ESCALAS:-  
INDICADAS

DATA: 07 / 01 / 2025



SITUAÇÃO



DECLARO QUE A APROVAÇÃO DO PROJETO NÃO IMPLICARÁ NO RECONHECIMENTO POR PARTE DA PREFEITURA DO DIREITO DE PROPRIEDADE DO TERRENO.

PREFEITURA MUNICIPAL DE PRESIDENTE VENCESLAU  
BARBARA MEDEIROS VILCHES  
PREFEITA MUNICIPAL

ÁREAS:

DO TERRENO..... 9.164,14 m<sup>2</sup>

Á CONSTRUIR:  
VESTIÁRIOS..... 38,18 m<sup>2</sup>

TOTAL..... 38,18 m<sup>2</sup>

RESPONSÁVEL TÉCNICA  
LÍVIA ALEXANDRINA DOS SANTOS  
Arquiteta e Urbanista  
CAU A 65873-1  
Secretária de Planejamento

