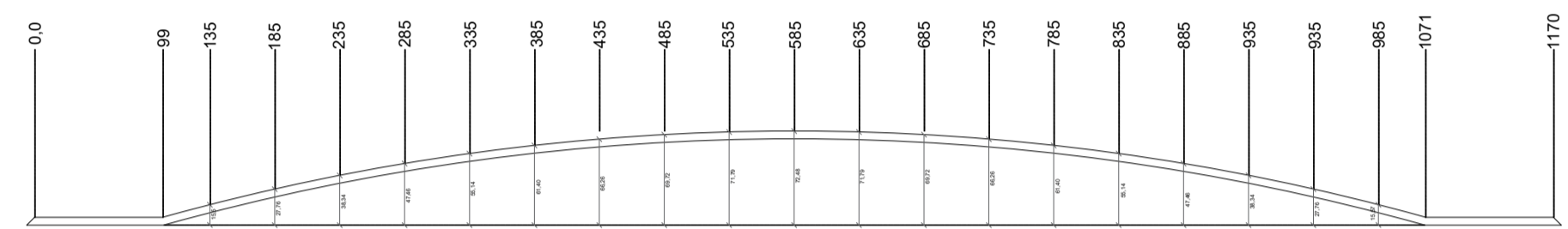
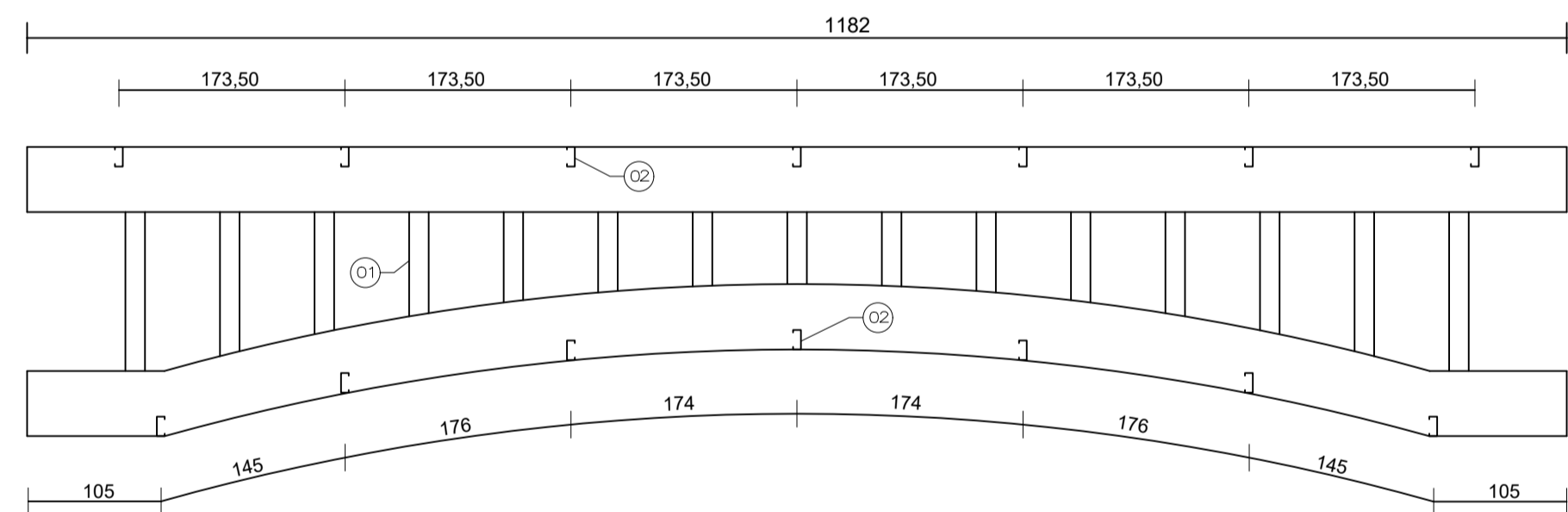


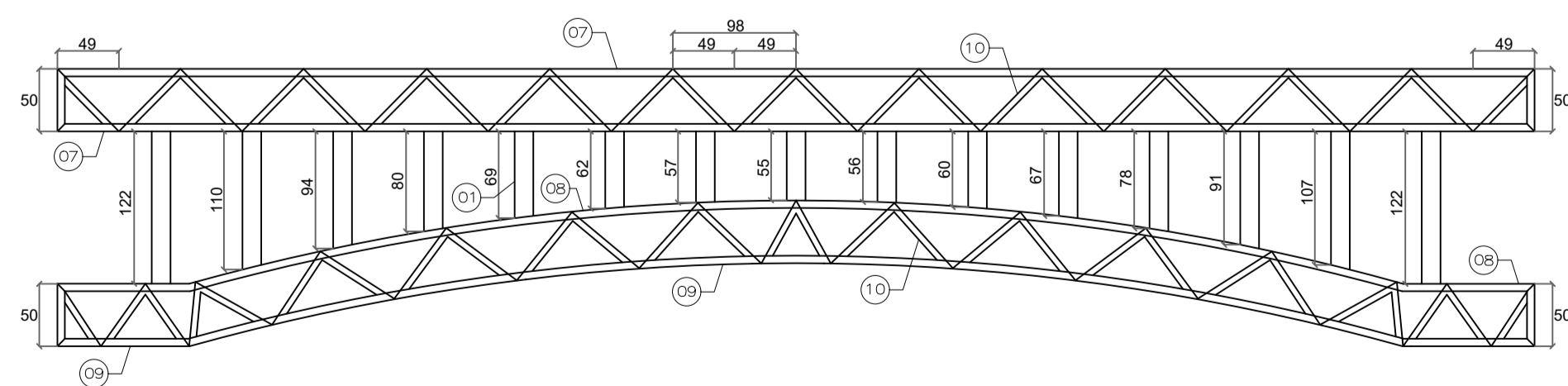
Planificação - Peça 08  
Esc:1/50



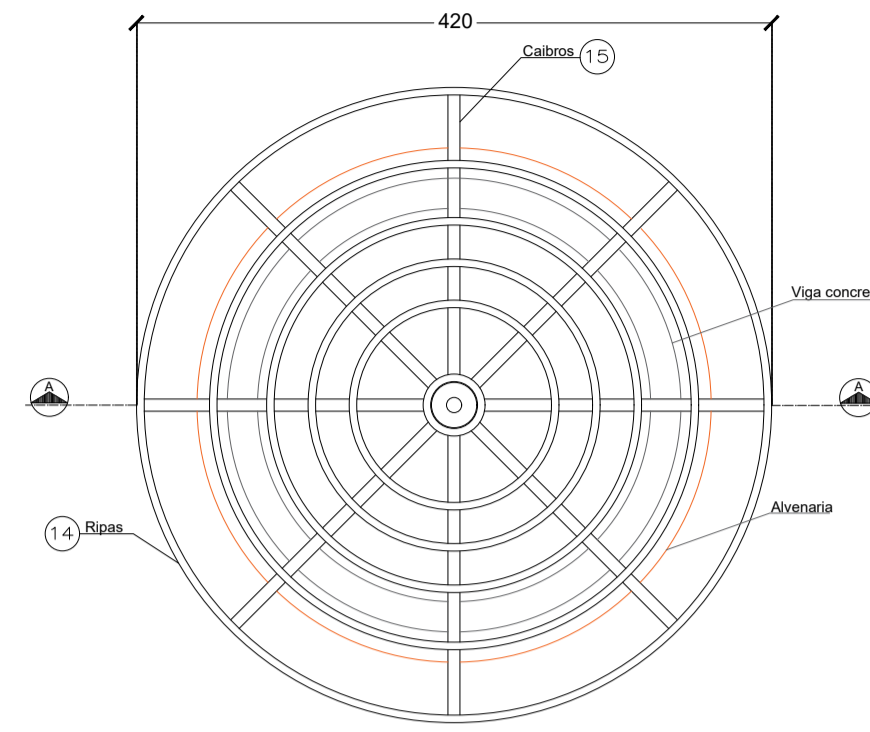
Planificação - Peça 09  
Esc:1/50



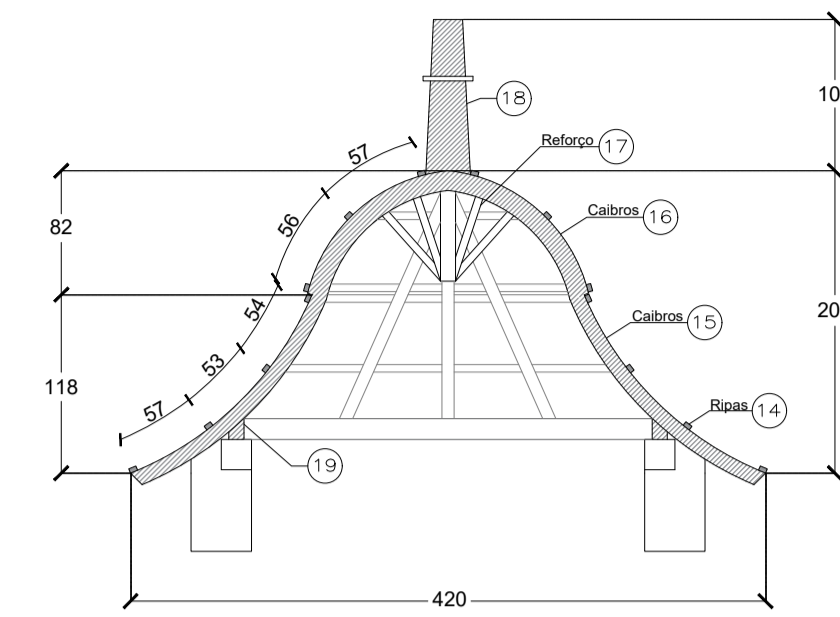
Travamento treliça - posição  
Esc:1/50



Treliça Montagem  
Esc:1/50



Planta de Cobertura.  
Esc:1/50



Corte AA  
Esc:1/50

PREFEITURA MUNICIPAL DE PRESIDENTE VENCESLAU Travessa Tenente Osvaldo Barbosa Nº 180 - CENTRO SECRETARIA DE PLANEJAMENTO E GESTÃO - 2025	
TÍTULO DO PROJETO:	FOLHA:
<b>PROJETO TÉCNICO</b>	
PROJETO: PORTAL DE ENTRADA DO MUNICÍPIO DE PRESIDENTE VENCESLAU PROPRIETÁRIO: PREFEITURA MUNICIPAL DE PRESIDENTE VENCESLAU LOCAL DA OBRA: AVENIDA TIRANDES BAIRRO: VILA LUIZA CIDADE: PRESIDENTE VENCESLAU - SP.	
ESCALA: INDICADA	
DECLARO QUE A APROVAÇÃO DO PROJETO NÃO IMPLICARÁ NO RECONHECIMENTO POR PARTE DA PREFEITURA DO DIREITO DE PROPRIEDADE DO TERRENO.	
ASSINATURAS:	
<div style="display: flex; justify-content: space-between;"> <div style="width: 45%;"> <p>RESPONSÁVEL PELO VISO</p> <p>PREFEITA MUNICIPAL DE PRESIDENTE VENCESLAU/SP            CNPJ: 46.476.131/0001-40</p> </div> <div style="width: 45%;"> <p>RESPONSÁVEL TÉCNICO</p> <p>FAUZ MANTOVANI DORO            ENG. CIVIL - CREA/SP-5069951940</p> </div> </div>	
QUADRO DE ÁREAS:	
CONSTRUÇÃO:	
ÁREA CONSTRUÍDA..... 18,16m <sup>2</sup>	
DATA: AGOSTO/2025	