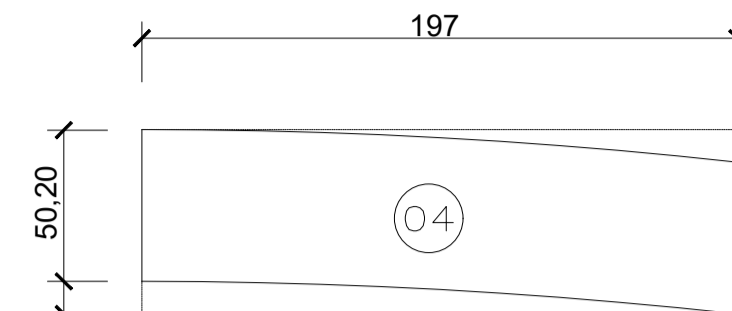
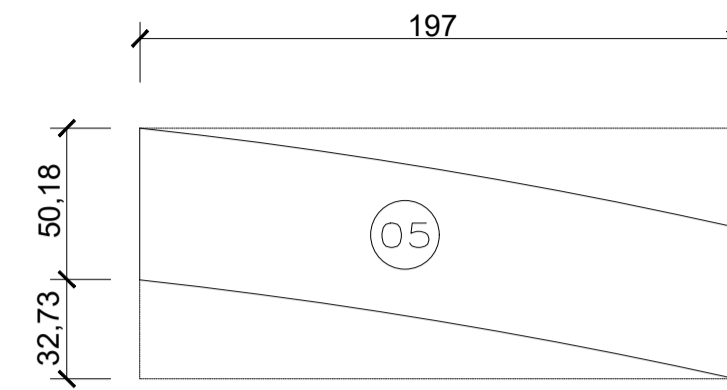


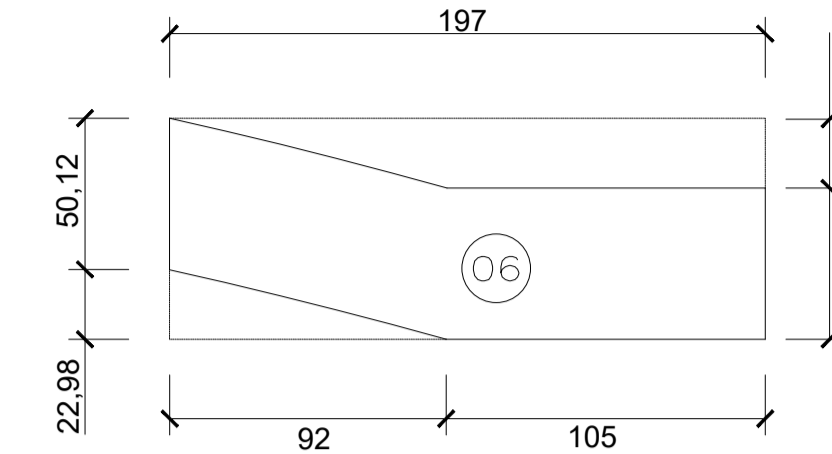
Chapa metálica - Peça 03
Esc:1/25



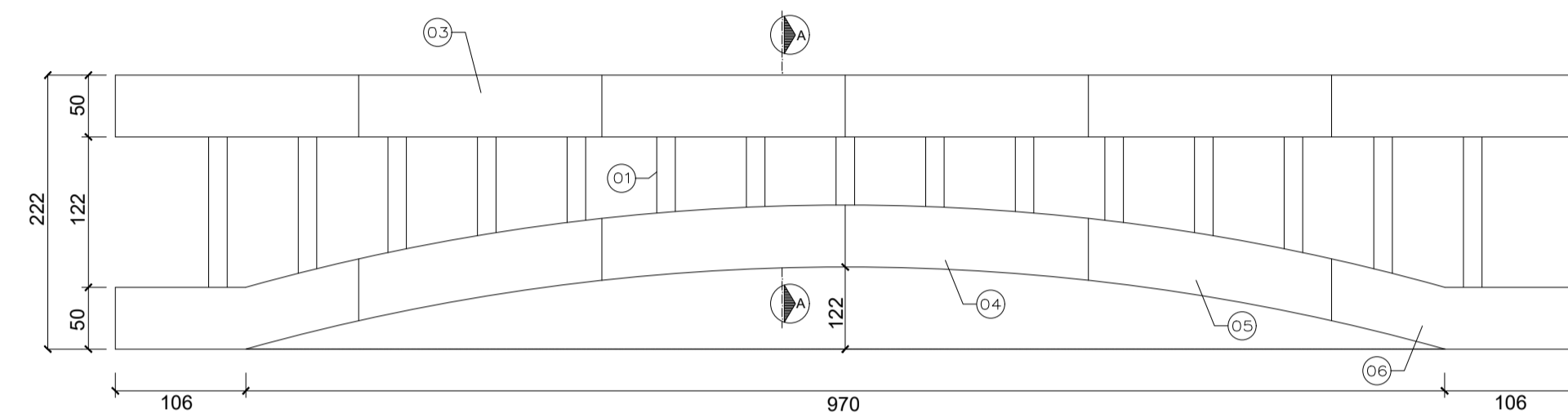
Chapa metálica - Peça 04
Esc:1/25



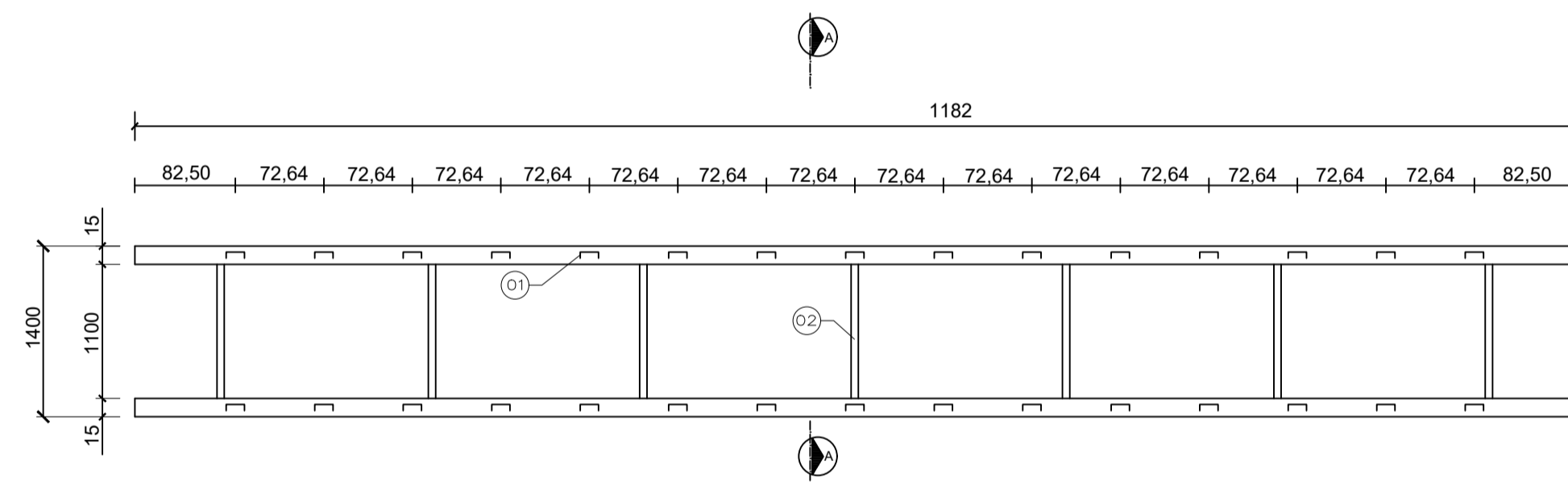
Chapa metálica - Peça 05
Esc:1/25



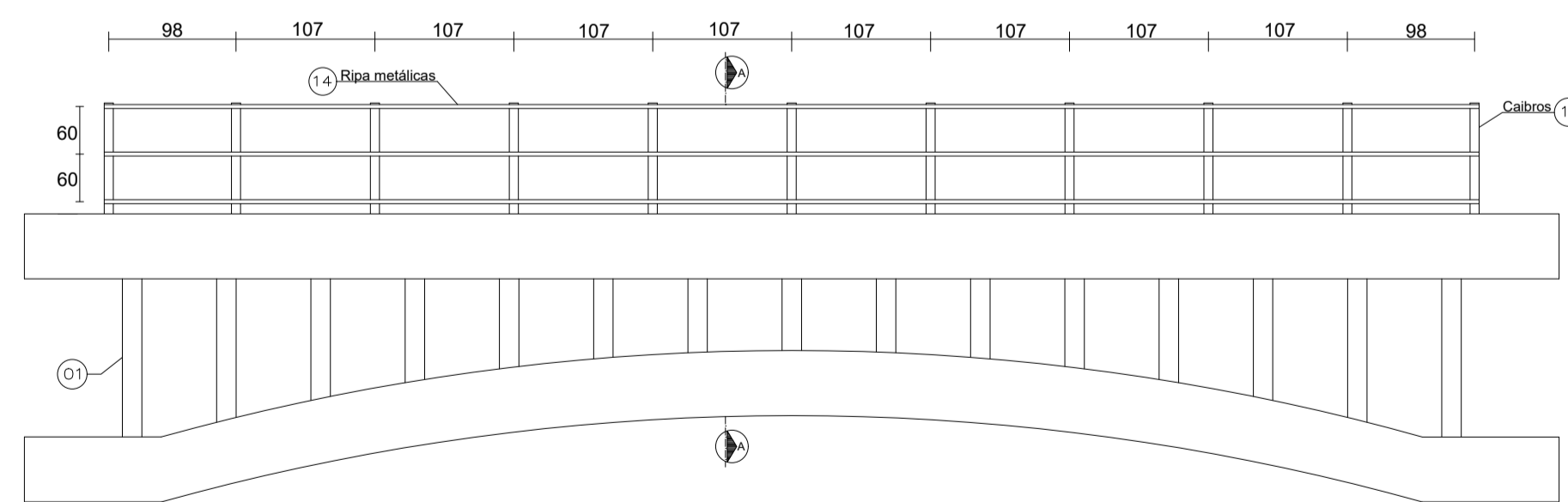
Chapa metálica - Peça 06
Esc:1/25



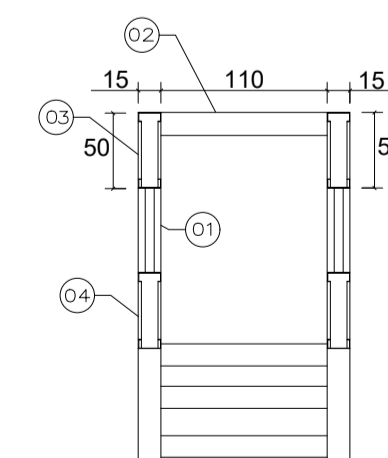
Montagem - Vista frontal
Esc:1/50



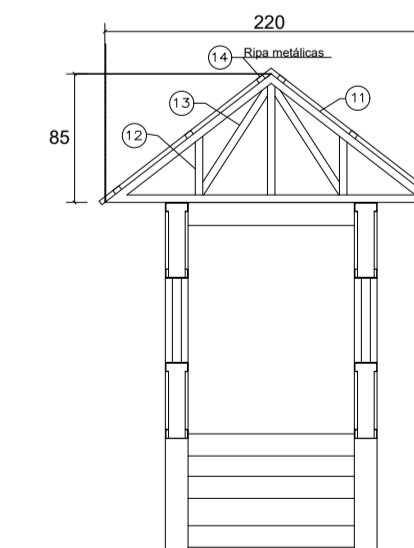
Montagem - Vista superior
Esc:1/50



Tesoura e ripas - Detalhamento
Esc:1/50



Montagem - Corte AA
Esc:1/50



Tesoura - Corte AA
Esc:1/50

PREFEITURA MUNICIPAL DE PRESIDENTE VENCESLAU Travessa Tenente Osvaldo Barbosa Nº 180 - CENTRO SECRETARIA DE PLANEJAMENTO E GESTÃO - 2025	
TÍTULO DO PROJETO:	PROJETO TÉCNICO
FÓLHA:	06/08
PROJETO: PORTAL DE ENTRADA DO MUNICÍPIO DE PRESIDENTE VENCESLAU PROPRIETÁRIO: PREFEITURA MUNICIPAL DE PRESIDENTE VENCESLAU LOCAL DA OBRA: AVENIDA TIRANDES BAIRRO: VILA LUIZA CIDADE: PRESIDENTE VENCESLAU - SP.	
ESCALA: INDICADA	
DECLARO QUE A APROVAÇÃO DO PROJETO NÃO IMPLICARÁ NO RECONHECIMENTO POR PARTE DA PREFEITURA DO DIREITO DE PROPRIEDADE DO TERRENO.	
ASSINATURAS:	
_____ RESPONSÁVEL PELO USO PREFEITA MUNICIPAL DE PRESIDENTE VENCESLAU/SP C.R.F. 46.476.131/0001-40	
_____ RESPONSÁVEL TÉCNICO FAUEZ MANTOVANI DORO ENG. CIVIL - CREA/SP-5069951940	
QUADRO DE ÁREAS: CONSTRUÇÃO: 18,16m ²	
DATA: AGOSTO/2025	